

کد کنترل

516

F



516F

آزمون (نیمه‌متمرکز) ورود به دوره‌های دکتری - سال ۱۴۰۲

دفترچه شماره (۱)

صبح پنج‌شنبه

۱۴۰۱/۱۲/۱۱



جمهوری اسلامی ایران
وزارت علوم، تحقیقات و فناوری
سازمان سنجش آموزش کشور

«اگر دانشگاه اصلاح شود مملکت اصلاح می‌شود.»
امام خمینی (ره)

مهندسی معدن - استخراج مواد معدنی (کد ۲۳۳۶)

زمان پاسخ‌گویی: ۱۳۵ دقیقه

تعداد سؤال: ۴۵

عنوان مواد امتحانی، تعداد و شماره سؤالات

ردیف	مواد امتحانی	تعداد سؤال	از شماره	تا شماره
۱	مجموعه دروس تخصصی: - تحقیق در عملیات - معدن‌کاری سطحی پیشرفته - معدن‌کاری زیرزمینی پیشرفته	۴۵	۱	۴۵

این آزمون نمره منفی دارد.

استفاده از ماشین حساب مجاز نیست.

حق چاپ، تکثیر و انتشار سؤالات به هر روش (الکترونیکی و...) پس از برگزاری آزمون، برای تمامی اشخاص حقیقی و حقوقی تنها با مجوز این سازمان مجاز می‌باشد و با متخلفین برابر مقررات رفتار می‌شود.



تماس بگیرید. ۹۰۹۹۰۷۵۳۰۷
irantahsil.org

در صورت وجود هرگونه پرسش و ابهام با شماره ۹۰۹۹۰۷۵۳۰۷ تماس بگیرید.
تماس از طریق تلفن ثابت

* داوطلب گرامی، عدم درج مشخصات و امضا در مندرجات جدول زیر، به منزله عدم حضور شما در جلسه آزمون است.

اینجانب با شماره داوطلبی با آگاهی کامل، یکسان بودن شماره صندلی خود با شماره داوطلبی مندرج در بالای کارت ورود به جلسه، بالای پاسخنامه و دفترچه سؤالات، نوع و کد کنترل درج شده بر روی جلد دفترچه سؤالات و پایین پاسخنامه ام را تأیید می‌نمایم.

امضا:

مجموعه دروس تخصصی تحقیق در عملیات - معدن کاری سطحی پیشرفته - معدن کاری زیرزمینی پیشرفته:

۱- در یک کارخانه سنگبری برای تولید محصول A و B، از دو دستگاه برش و ساب استفاده می‌شود. ظرفیت اسمی و هزینه تولید هر دستگاه به صورت زیر است. تابع هدف مسئله برای تعیین تعداد بهینه تولید محصولات کدام است؟

دستگاه	ظرفیت تولید محصول A در هر ساعت	ظرفیت تولید محصول B در هر ساعت	هزینه هر ساعت
برش	۱۰	۴۰	۲۰
ساب	۲۰	۳۰	۳۰

$$\text{Min } Z = 2 \cdot X_A + 3 \cdot X_B \quad (2)$$

$$\text{Min } Z = 3/5 X_A + 1/5 X_B \quad (1)$$

$$\text{Min } Z = 3 \cdot X_A + 7 \cdot X_B \quad (4)$$

$$\text{Min } Z = 1 \cdot X_A + 4 \cdot X_B \quad (3)$$

۲- شرکتی دو منطقه جدید را برای استخراج مواد معدنی کشف کرده است. تولید سالانه این مناطق داده شده است. این شرکت نیاز به احداث کارخانه فرآوری برای مواد معدنی استخراج شده دارد. سه محل A، B و C با ظرفیت‌های سالانه و سرمایه اولیه مشخص برای این منظور وجود دارد. هزینه حمل هر تن ماده معدنی از هر منطقه به کارخانه فرآوری داده شده است. مسئله برنامه ریاضی حداقل‌سازی کل هزینه احداث کارخانه فرآوری و ارسال مواد معدنی از مناطق استخراجی به کارخانه فرآوری چند متغیر و چند محدودیت دارد؟

$$(2) \quad 8 \text{ متغیر و } 6 \text{ محدودیت}$$

$$(1) \quad 8 \text{ متغیر و } 5 \text{ محدودیت}$$

$$(4) \quad 9 \text{ متغیر و } 6 \text{ محدودیت}$$

$$(3) \quad 9 \text{ متغیر و } 5 \text{ محدودیت}$$

۳- در یک کارخانه زمان لازم برای تولید هر واحد محصول A نصف زمان لازم برای تولید هر واحد محصول B و دو برابر زمان لازم برای تولید هر واحد محصول C است. اگر کل زمان صرف تولید واحد B شود، می‌توان ۲۰۰ واحد از محصول B را ساخت. با فرض اینکه A، B و C تعداد تولید هر یک از محصولات باشد، کدام محدودیت معادل شرایط مذکور است؟

$$(2) \quad A + 2B + 4C \leq 800$$

$$(1) \quad 2A + B + 4C \leq 400$$

$$(4) \quad 2A + 4B + C \leq 800$$

$$(3) \quad A + 2B + 4C \leq 400$$

۴- برای حل مسئله برنامه‌ریزی خطی زیر به چند متغیر کمکی نیاز است؟

$$\text{Max } Z = 5x_1 + 4x_2 + 6x_3 + 6x_4$$

(۱) صفر

$$\text{s.t.} \quad x_1 + 2x_2 + x_3 + x_4 = 20$$

(۲) ۲

$$2x_2 + x_3 + x_4 = 10$$

(۳) ۳

$$x_3 + x_4 = 6$$

(۴) ۶

$$x_1, x_2, x_3, x_4 \geq 0$$



۵- مقدار بهینه تابع هدف مسئله برنامه‌ریزی خطی زیر کدام است؟

$$\begin{aligned} \text{Max } Z &= 2x_1 + 6x_2 + 8x_3 && 10 \quad (1) \\ \text{s.t.} \quad x_1 + 4x_2 + 2x_3 &\leq 20 && 20 \quad (2) \\ x_1 + 3x_2 + 4x_3 &= 10 && 30 \quad (3) \\ x_1 + x_2 + x_3 &\geq 2 && 32 \quad (4) \\ x_1, x_2, x_3 &\geq 0 && \end{aligned}$$

۶- تعداد مراحل حل مدل برنامه‌ریزی خطی با روش دو مرحله‌ای نسبت به روش M بزرگ دارای کدام شرایط است؟

(۱) بسته به تعداد متغیرهای کمکی و مصنوعی متفاوت است.

(۲) نسبت به روش M بزرگ یک جدول بیشتر دارد.

(۳) نسبت به روش M بزرگ یک جدول کمتر دارد.

(۴) در هر دو روش یکسان است.

۷- قسمتی از جدول اول و نهایی (بهینه) یک مسئله برنامه‌ریزی خطی به صورت زیر داده شده است. مقدار بهینه تابع

هدف کدام است؟

	Z	x_1	x_2	s_1	s_2	s_3	RHS
اولین جدول	Z	1	-4	-3			
جدول نهایی	Z						?
	x_2						1
	x_1						2
	s_3						0

۵ (۱)

۶ (۲)

۱۰ (۳)

۱۱ (۴)

۸- قسمتی از جدول اول و نهایی (بهینه) یک مسئله برنامه‌ریزی خطی به صورت زیر داده شده است. مقدار A کدام است؟

متغیر اساسی	Z	x_1	x_2	x_3	s_1	s_2	R.H.S
Z							0
s_1							10
s_2							6
Z	0	2	0	2	5	A	122
x_2							
x_1							

7 (۱)

9 (۲)

12 (۳)

34 (۴)

۹- تابلوی نهایی زیر چه حالت خاصی را نشان می‌دهد؟

	Z	x_1	x_2	s_1	s_2	RHS
Z	۱	۰	۰	۲	۲	۱۲
x_1	۰	۱	۰	۰	۱	۴
x_2	۰	۰	۱	-۱	۲	۶

(۱) ناحیه موجه نامحدود، جواب بهینه محدود

(۲) ناحیه موجه نامحدود، جواب بهینه نامحدود

(۳) ناحیه موجه محدود، جواب بهینه محدود

(۴) ناحیه موجه محدود، جواب بهینه نامحدود

۱۰- در مدل حمل‌ونقل زیر بعضی از جواب‌های بهینه درج شده است و می‌دانیم مقدار بهینه تابع هدف ۲۴۰ است.

	کارخانه ۱	کارخانه ۲	کارخانه ۳	عرضه
معدن A	۳	۹	۱	۱۰
		۵	۵	
معدن B	۱	؟	۴	۲۰
معدن C	۲	۸	۶	۱۰
	۵	۵		
تقاضا	۵	۳۰	۵	۴۰

مقدار؟ کدام است؟

(۱) ۶

(۲) ۷

(۳) ۸

(۴) ۹

۱۱- در مدل حمل‌ونقل زیر اگر جواب داده‌شده بهینه باشد، چه شرایطی برای پارامترهای a و b برقرار خواهد بود؟

	نیروگاه ۱	نیروگاه ۲	نیروگاه ۳	عرضه
معدن A	a	۷	۹	۱۵۰
		۵۰	۱۰۰	
معدن B	۶	b	۵	۲۵۰
	۱۰۰		۱۵۰	
تقاضا	۱۰۰	۵۰	۲۵۰	۴۰۰

(۱) $a = 12$ $b = 2$

(۲) $a = 6$ $b = 8$

(۳) $a = 6$ $b = 9$

(۴) $a = 12$ $b = 8$

۱۲- در مدل تخصیص زیر هدف تخصیص اپراتورها به ماشین‌های مختلف با حداقل هزینه است. قرار است اپراتور ۱

حتماً به ماشین ۱ و اپراتور ۲ هرگز به ماشین ۲ تخصیص نیابد. هزینه نهایی تخصیص کدام است؟

	ماشین ۱	ماشین ۲	ماشین ۳	ماشین ۴	ماشین ۵
اپراتور ۱	۱۳	۳	۱	۴	۳
اپراتور ۲	۵	۱	۳	۷	۱
اپراتور ۳	۲	۴	۲	۲	۱
اپراتور ۴	۳	۴	۱	۳	۲
اپراتور ۵	۵	۳	۴	۲	۳

(۱) ۱۸

(۲) ۲۰

(۳) ۲۲

(۴) ۲۴

۱۳- در مدل تخصیص زیر کدام یک از حالت‌های عنوان شده در حالت بهینه امکان پذیر نیست؟

	معدن ۱	معدن ۲	معدن ۳
ماشین ۱	۱۶	۱۴	۱۳
ماشین ۲	۲۰	۱۶	۱۵
ماشین ۳	۱۸	۱۸	۱۸

- (۱) ماشین ۱ به معدن ۲
- (۲) ماشین ۱ به معدن ۳
- (۳) ماشین ۳ به معدن ۳
- (۴) ماشین ۳ به معدن ۱

۱۴- کدام عبارت در مورد روش صفحات برش برای یک مسئله برنامه‌ریزی خطی با اعداد صحیح، نادرست است؟

- (۱) در هر تکرار روش به انجام روش سیمپلکس اولیه نیاز است.
- (۲) در هر تکرار روش به انجام روش سیمپلکس ثانویه نیاز است.
- (۳) تعداد تکرارهای روش برای به دست آوردن جواب صحیح نامشخص است.
- (۴) در هر تکرار یک محدودیت به مسئله اضافه می‌شود که قسمتی از ناحیه غیرصحیح را حذف می‌کند.

۱۵- مسئله برنامه‌ریزی با اعداد صحیح زیر را در نظر بگیرید. جواب بهینه برنامه‌ریزی خطی به صورت $Z = 7/6$ و

$x_1 = 2/6$ و $x_2 = 0/8$ است. کدام مورد جواب بهینه عدد صحیح را مشخص می‌کند؟

$$\text{Min } Z = 2x_1 + 3x_2$$

$$\text{s.t. } x_1 + 3x_2 \geq 5$$

$$4x_1 + x_2 \geq 6$$

$$x_1, x_2 \geq 0$$

و هر دو صحیح

$$(1) \quad x_1 = 2 \text{ و } x_2 = 1 \text{ و } Z = 7$$

$$(2) \quad x_1 = 3 \text{ و } x_2 = 0 \text{ و } Z = 6$$

$$(3) \quad x_1 = 2 \text{ و } x_2 = 0 \text{ و } Z = 4$$

$$(4) \quad x_1 = 3 \text{ و } x_2 = 1 \text{ و } Z = 9$$

۱۶- با توجه به مدل بلوکی اقتصادی شکل زیر، در صورتی که محدوده بهینه روباز با استفاده از روش برنامه‌ریزی پویا و

با شیب ۱:۱ طراحی شود، تعداد بلوک‌ها در محدوده نهایی و همچنین ارزش آنها به ترتیب کدام است؟

-۳	-۳	-۳	-۳	-۳	-۳	-۳	-۳
-۳	-۳	-۳	۸	-۳	-۳	۴	-۳
-۳	-۳	۱۵	-۳	۵	۱۵	-۳	-۳

$$(1) \quad 9 \text{ و } 2+$$

$$(2) \quad 9 \text{ و } 8+$$

$$(3) \quad 16 \text{ و } 6+$$

$$(4) \quad 17 \text{ و } 11+$$

۱۷- با توجه به مدل بلوکی اقتصادی شکل زیر، در صورتی که محدوده بهینه روباز با استفاده از روش مخروط شناور و با

شیب ۱:۱ طراحی شود، چند محدوده بهینه به دست می‌آید؟

-۳	-۳	-۳	-۳	-۳	-۳	-۳	-۳
-۳	-۳	-۳	۸	-۳	-۳	۴	-۳
-۳	-۳	۱۵	-۳	۵	۱۵	-۳	-۳

$$(1) \quad \text{دو محدوده بهینه به ارزش ۲ و ۶}$$

$$(2) \quad \text{یک محدوده بهینه به ارزش ۶}$$

$$(3) \quad \text{یک محدوده بهینه به ارزش ۲}$$

$$(4) \quad \text{دو محدوده بهینه به ارزش ۶ و ۱۱}$$

۱۸- مدل وریوگرام در یک کانسار به صورت زیر است. در صورتی که عیار ماده معدنی در نقاط A و B به ترتیب برابر ۱۰ و ۵ درصد باشد، عیار ماده معدنی در نقطه P با روش کریجینگ چند درصد است؟ (طول PA برابر ۱۶ و طول PB برابر ۳۲ متر است.)

$$\gamma(h) = 4 + 0.5h \quad h \leq 40$$

$$\gamma(h) = 24 \quad h \geq 40$$



(۱) ۶/۵

(۲) ۷/۵

(۳) ۸

(۴) ۸/۵

۱۹- عیار نمونه‌ها در یک مدل بلوکی بر حسب گرم بر تن در شکل الف نشان داده شده است. در صورتی که از روش نزدیک‌ترین نقاط برای تخمین عیار بلوک‌ها استفاده شود با توجه به اطلاعات زیر سود واقعی چند واحد پول است؟ (عیار واقعی بلوک‌ها در شکل ب نشان داده شده است.)

۳	۱۰	۸
•	•	•
۴	۲	۷
•	•	•

الف

۲	۸	۶
۹	۷	۴

ب

عیار حد سربه‌سری ۵ گرم بر تن
سود هر واحد عیار بالاتر از عیار حد سربه‌سری ۲۰۰ واحد پول
هزینه برداشت هر بلوک باطله ۱۰۰ واحد پول

(۱) ۶۰۰

(۲) ۹۰۰

(۳) ۱۲۰۰

(۴) ۱۶۰۰

۲۰- ارزش محدوده بهینه نهایی با روش کوروبوف و با شیب ۱:۱ در مدل بلوکی اقتصادی زیر کدام است؟

-۳	-۳	-۳	-۳	-۳	-۳	-۳
-۳	-۳	-۳	-۳	۶	-۳	-۳
-۳	-۳	۱۳	-۳	۱۲	-۳	-۳

(۱) -۲

(۲) صفر

(۳) ۱

(۴) ۲

۲۱- اگر در یک معدن روباز قیمت ماده معدنی و هزینه‌ها به ترتیب ۲ و ۶ برابر شود، نسبت باطله‌برداری سربه‌سری چند برابر می‌شود؟

(۱) $\frac{1}{3}$

(۲) ۳

(۳) ۳

(۴) کمتر از $\frac{1}{3}$

(۵) بیشتر از $\frac{1}{3}$

۲۲- واریانس نمونه‌ها در یک کانسار برابر ۲۱ مجذور درصد و واریانس بلوک‌هایی به ابعاد $20 \times 15 \times 10$ متر در کانسار برابر ۱۳ مجذور درصد است. واریانس نمونه‌ها در بلوک چند مجذور درصد است؟

(۱) ۸

(۲) ۱۳

(۳) ۱۵

(۴) ۱۷

۲۳- کدام مورد درست است؟

- (۱) در روش ۹:۱ در مدل‌های بلوکی به ابعاد یکسان، زاویه شیب ۴۵ درجه در همه جهات به دست می‌آید.
- (۲) در روش وانگ و سویم ابتدا مخروط دارای کمترین عیار متوسط به‌عنوان فاز آخر جدا می‌شود.
- (۳) روش مخروط شناور ۲ قادر است در همه مدل‌ها محدوده بهینه واقعی را محاسبه نماید.
- (۴) در روش‌های وانگ و سویم و گرشون از مخروط استخراجی رو به بالا استفاده می‌شود.

۲۴- در شکل زیر عیار و طول نمونه‌ها در یک گمانه اکتشافی نشان داده شده است. این گمانه به ۵ کامپوزیت ۱۰ متری تقسیم شده است، عیار متوسط کامپوزیت سوم از بالا چند درصد است؟



۲۵- واریانس خطای تخمین عیار بلوک‌ها، در مدل بلوکی به کدام عامل بستگی ندارد؟

- (۱) اندازه بلوک
- (۲) عیار نمونه‌ها
- (۳) موقعیت نمونه‌ها نسبت به همدیگر
- (۴) موقعیت نمونه‌ها نسبت به بلوک

۲۶- در یک کانسار مس پوفیری هزینه‌های ذوب، پالایش و ارسال محصول نهایی در حال حاضر ۲۰٪ قیمت محصول نهایی را تشکیل می‌دهد. در صورتی که تمام عوامل و هزینه‌ها ثابت بماند و فقط به‌طور ناگهانی قیمت محصول نهایی دوبرابر شود، عیار حد آستانه اقتصادی چند برابر قبلی خواهد شد؟

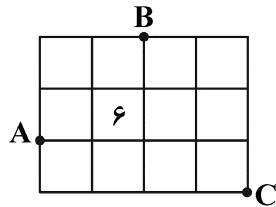
- (۱) $\frac{2}{3}$
- (۲) $\frac{1}{2}$
- (۳) $\frac{4}{9}$
- (۴) $\frac{1}{3}$

۲۷- در صورتی که محدوده بهینه مدل روباز در یک مقطع قائم از کانساری به‌صورت شکل زیر باشد (اعداد بالا شماره بلوک و اعداد پایین عیار ماده معدنی در بلوک) و برنامه‌ریزی تولید برای ۴ فاز با روش گرشون انجام شود، کدام یک از بلوک‌ها در فاز سوم استخراج می‌شوند؟

۱	۲	۳	۴	۵	۶
	۵	۳	۴	۷	۱
	۷	۸	۹	۱۰	۳
		۴	۵	۶	
			۱۱	۱۲	
			۷	۹	

- (۱) ۱ و ۷ و ۸
- (۲) ۵ و ۹ و ۱۰
- (۳) ۱ و ۶ و ۱۰
- (۴) ۲ و ۶ و ۱۰

۲۸- عیار ماده معدنی در نقاط A، B و C به ترتیب برابر ۸٪، ۷٪ و ۳٪ و همچنین ابعاد بلوک‌ها ۲۰ متر در ۲۰ متر است. عیار متوسط ماده معدنی در بلوک ۶ (شکل زیر)، با استفاده از روش مثلثی با درون‌یابی خطی چند درصد است؟



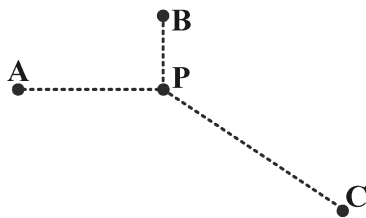
(۱) ۶

(۲) ۶٫۶۵

(۳) ۷

(۴) ۷٫۵۵

۲۹- با توجه به شکل زیر، در صورتی که عیار ماده معدنی در نقطه P با استفاده از عیار ماده معدنی در نقاط A، B و C با سه روش عکس فاصله، عکس مجذور فاصله و نزدیکترین نقاط تخمین زده شود، کدام یک از گزینه‌های زیر در مورد ضریب وزنی نمونه واقع در نقطه B درست است؟ ($CP = 30\text{ m}$ ، $BP = 10\text{ m}$ ، $AP = 20\text{ m}$)



λ_{B1} ضریب وزنی نمونه B به روش عکس فاصله

λ_{B2} ضریب وزنی نمونه B به روش عکس مجذور فاصله

λ_{B3} ضریب وزنی نمونه B به روش نزدیکترین نقاط

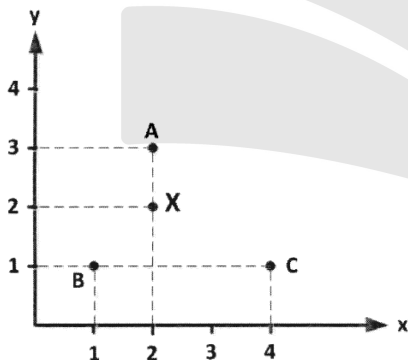
(۱) $\lambda_{B1} = \lambda_{B2} = \lambda_{B3}$

(۲) $\lambda_{B1} > \lambda_{B2} > \lambda_{B3}$

(۳) $\lambda_{B2} > \lambda_{B1} > \lambda_{B3}$

(۴) $\lambda_{B3} > \lambda_{B2} > \lambda_{B1}$

۳۰- در صورتی که از عیار ماده معدنی در نقاط A، B و C برای تخمین عیار نقطه X استفاده شود، عیار نقطه X با روش عکس مجذور فاصله کدام است؟



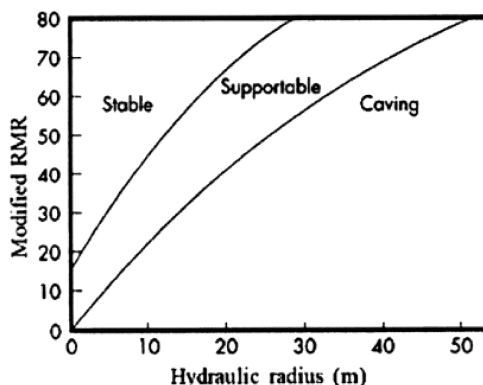
(۱) $g_X = \frac{4}{7}g_A + \frac{1}{7}g_B + \frac{2}{7}g_C$

(۲) $g_X = \frac{4}{7}g_A + \frac{2}{7}g_B + \frac{1}{7}g_C$

(۳) $g_X = \frac{10}{17}g_A + \frac{4}{17}g_B + \frac{3}{17}g_C$

(۴) $g_X = \frac{10}{17}g_A + \frac{5}{17}g_B + \frac{2}{17}g_C$

۳۱- در یک بلوک ماده معدنی به ابعاد $200\text{ m} \times 40\text{ m}$ (نمای بالا)، اگر RMR اصلاح شده ۵۰ باشد، با توجه به نمودار



لابسچر، روش استخراج مناسب کدام است؟

(۱) انبارهای

(۲) تخریب بلوکی

(۳) کندن و پرکردن

(۴) استخراج از طبقات فرعی

- ۳۲- در بحث جریان ثقلی مواد و ایجاد بیضوی‌های سست‌شدگی و تخلیه، خروج از مرکز این بیضوی‌ها با کدام یک از عوامل زیر رابطه مستقیم دارد؟
- (۱) قابلیت تحرک مواد، ارتفاع جریان ثقلی، وزن مخصوص مواد
 - (۲) ارتفاع جریان ثقلی، وزن مخصوص مواد، اندازه متوسط سنگ‌ها
 - (۳) قابلیت تحرک مواد، اندازه متوسط سنگ‌ها، وزن مخصوص مواد
 - (۴) قابلیت تحرک مواد، ارتفاع جریان ثقلی، اندازه متوسط سنگ‌ها
- ۳۳- در بحث جریان ثقلی مواد، کدام یک از پارامترهای هندسی زیر برای بیضوی‌های سست‌شدگی و استخراج برابر است؟
- (۱) حجم
 - (۲) عرض
 - (۳) ارتفاع
 - (۴) خروج از مرکز
- ۳۴- کدام یک از عوامل زیر باعث کمتر شدن خروج از مرکز بیضوی استخراج در روش تخریب در طبقات فرعی می‌شود؟
- (۱) مواد دانه‌ریز
 - (۲) مواد چسبنده و رطوبت
 - (۳) مواد گرد با سطح صاف
 - (۴) مواد با وزن مخصوص بالا
- ۳۵- در روش نمودار پایداری در طراحی کارگاه‌های باز، در چه زاویه‌ای بین درزه و جبهه کار ضریب B کمترین مقدار را خواهد داشت؟
- (۱) ۳۰ درجه
 - (۲) ۴۵ درجه
 - (۳) ۶۰ درجه
 - (۴) ۹۰ درجه
- ۳۶- در روش نمودار پایداری در طراحی کارگاه‌های باز، کدام یک از موارد زیر منظور شده است؟
- (۱) شعاع هیدرولیکی و عدد پایداری
 - (۲) عدد پایداری و MRMR
 - (۳) شعاع هیدرولیکی و MRMR
 - (۴) شعاع هیدرولیکی، عدد پایداری و MRMR
- ۳۷- در رده‌بندی سقف معادن زغال‌سنگ (CMRR)، کدام یک از عوامل زیر در نظر گرفته شده است؟
- (۱) لایه‌بندی، حساسیت به رطوبت، ناپیوستگی‌ها
 - (۲) مقاومت فشاری تک‌محوره، لایه‌بندی، ناپیوستگی‌ها
 - (۳) مقاومت فشاری تک‌محوره، حساسیت به رطوبت، لایه‌بندی
 - (۴) مقاومت فشاری تک‌محوره، حساسیت به رطوبت، ناپیوستگی‌ها
- ۳۸- در محاسبه امتیاز سقف در معادن زغال‌سنگ (CMRR)، امتیاز پارامتر حساسیت به رطوبت در بهترین حالت مربوط به چه نوع سنگ‌هایی است و مقدار آن کدام است؟
- (۱) سنگ‌های غیرحساس - ۱۵
 - (۲) سنگ‌های به شدت حساس - ۱۵
 - (۳) سنگ‌های غیرحساس - صفر
 - (۴) سنگ‌های به شدت حساس - صفر
- ۳۹- در یک توده معدنی عیار متوسط ماده معدنی ۱ درصد است که ماده معدنی پس از تغلیظ به کنسانتره ۲۸ درصد تبدیل می‌شود. درصد بازیابی واحد تغلیظ ۸۰٪ و میزان ترقیق (مخلوط شدن باطله با ماده معدنی) ۳۰ درصد است. برای تولید یک تن کنسانتره چند تن ماده معدنی باید استخراج شود؟
- (۱) ۲۵
 - (۲) ۵۰
 - (۳) ۶۰
 - (۴) ۷۵

۴۰- در یک معدن طلا با ظرفیت فراوری ۴۰۰ هزار تن در سال، تحلیل‌های اقتصادی برای دو حالت ترقیق ۱۵ درصد و ۲۰ درصد به شرح جدول زیر انجام شده است. محاسبات در کدام یک از ردیف‌ها غیرمنطقی است؟

ترقیق ۲۰٪	ترقیق ۱۵٪	
۴۰۰,۰۰۰	۴۰۰,۰۰۰	۱) درآمد سالانه
۰/۲۶۹	۰/۳۰۴	۲) درصد بازیابی کارخانه
۹۵	۹۴	۳) تناژ فراوری شده در سال
۳۲,۰۰۰,۰۰۰	۳۶,۰۰۰,۰۰۰	۴) عیار متوسط پس از ترقیق

۴۱- در طراحی پایه در لایه‌های شیب‌دار نسبت به لایه‌های افقی کدام عبارت درست است؟

- ۱) در طراحی پایه‌ها در لایه‌های افقی، تنش‌های قائم مورد توجه قرار می‌گیرد ولی در طراحی پایه در لایه‌های شیب‌دار علاوه بر تنش‌های قائم، تنش‌های افقی هم در نظر گرفته می‌شود.
- ۲) در طراحی پایه‌ها در لایه‌های افقی، تنش‌های افقی مورد توجه قرار می‌گیرد ولی در طراحی پایه در لایه‌های شیب‌دار علاوه بر تنش‌های افقی، تنش‌های قائم هم در نظر گرفته می‌شود.
- ۳) در طراحی پایه‌ها در لایه‌های شیب‌دار، تنش‌های قائم مورد توجه قرار می‌گیرد ولی در طراحی پایه در لایه‌های افقی علاوه بر تنش‌های قائم، تنش‌های افقی هم در نظر گرفته می‌شود.
- ۴) در طراحی پایه‌ها در لایه‌های شیب‌دار، تنش‌های افقی مورد توجه قرار می‌گیرد ولی در طراحی پایه در لایه‌های افقی علاوه بر تنش‌های افقی، تنش‌های قائم هم در نظر گرفته می‌شود.

۴۲- لایه‌ای کم شیب به ضخامت ۲/۵ متر در عمق ۵۰۰ متری از سطح زمین قرار دارد و برای استخراج به روش جبهه‌کار طولانی با طول جبهه‌کار ۲۰۰ متر آماده‌سازی می‌شود. میزان تغییر طول نسبی سازه در سطح زمین در

اثر نشست از رابطه $\epsilon = 0.8 \frac{S_{max}}{h}$ حداکثر نشست ممکن و h عمق لایه) محاسبه می‌شود. اگر ضریب

نشست ۰/۸ باشد، ساختمانی به طول ۱۰۰ متر، در شرایط نشست کامل حداکثر چند سانتی‌متر تغییر طول خواهد داد؟

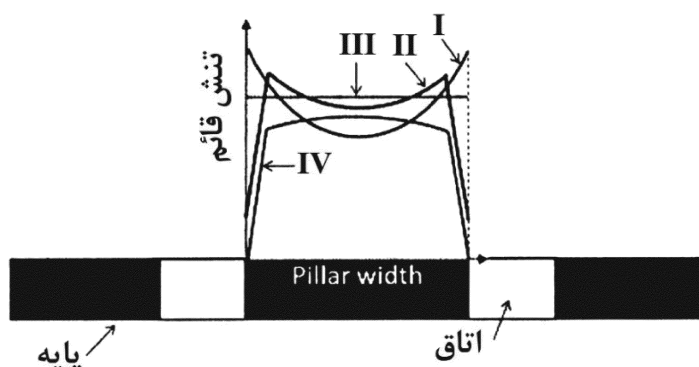
۱) ۲۲/۵

۲) ۲۵/۲

۳) ۳۲

۴) ۴۰

۴۳- کدام منحنی، توزیع تنش در پایه را طبق روش سطح تأثیر در طراحی پایه‌ها نشان می‌دهد؟



۱) I

۲) II

۳) III

۴) IV

۴۴- لایه‌ای به روش اتاق و پایه با پایه‌های مستطیل شکل استخراج می‌شود. طول و عرض پایه‌ها به ترتیب ۱۶ و ۹ متر و طول و عرض اتاق‌ها به ترتیب ۸ و ۶ متر است. حداکثر نسبت استخراج مورد انتظار در این معدن چند درصد خواهد بود؟

(۱) ۲۵

(۲) ۴۰

(۳) ۶۰

(۴) ۷۵

۴۵- در کدام یک از روش‌های پُر کردن، هزینه عملیاتی بیشتر است؟

(۱) پُرکننده سیمانی یا دوغابی

(۲) پُرکننده دوغابی

(۳) پُرکننده خمیری

(۴) پُرکننده سنگی



