

کد کنترل

378

F



آزمون (نیمه‌متمرکز) ورود به دوره‌های دکتری - سال ۱۴۰۲

دفترچه شماره (۱)

صبح پنج‌شنبه

۱۴۰۱/۱۲/۱۱

«اگر دانشگاه اصلاح شود مملکت اصلاح می‌شود.»

امام خمینی (ره)



جمهوری اسلامی ایران
وزارت علوم، تحقیقات و فناوری
سازمان سنجش آموزش کشور

علوم و مهندسی آب - منابع آب (کد ۲۴۲۹)

زمان پاسخ‌گویی: ۱۰۵ دقیقه

تعداد سؤال: ۷۰

عنوان مواد امتحانی، تعداد و شماره سؤالات

ردیف	مواد امتحانی	تعداد سؤال	از شماره	تا شماره
۱	مجموعه دروس تخصصی: - ریاضیات (۱،۲،۳) - مکانیک سیالات - مهندسی منابع آب تکمیلی - آب‌های زیرزمینی تکمیلی - هیدرولوژی آب‌های سطحی تکمیلی	۷۰	۱	۷۰

این آزمون نمره منفی دارد.

استفاده از ماشین حساب مجاز نیست.

حق چاپ، تکثیر و انتشار سؤالات به هر روش (الکترونیکی و...) پس از برگزاری آزمون، برای تمامی اشخاص حقیقی و حقوقی تنها با مجوز این سازمان مجاز می‌باشد و با متخلفین برابر مقررات رفتار می‌شود



تماس بگیرید. شماره ۹۰۹۹۰۷۵۳۰۷
irantahsil.org

در صورت وجود هرگونه پرسش و ابهام با شماره ۹۰۹۹۰۷۵۳۰۷ تماس بگیرید.
تماس از طریق تلفن ثابت

* داوطلب گرامی، عدم درج مشخصات و امضا در مندرجات جدول زیر، به منزله عدم حضور شما در جلسه آزمون است.

اینجانب با شماره داوطلبی با آگاهی کامل، یکسان بودن شماره سندلی خود با شماره داوطلبی مندرج در بالای کارت ورود به جلسه، بالای پاسخنامه و دفترچه سؤالات، نوع و کد کنترل درج شده بر روی جلد دفترچه سؤالات و پایین پاسخنامه ام را تأیید می نمایم.

امضا:

مجموعه دروس تخصصی (ریاضیات (۱،۲،۳) - مکانیک سیالات - مهندسی منابع آب تکمیلی - آبهای زیرزمینی تکمیلی - هیدرولوژی آبهای سطحی تکمیلی):

۱- اگر $n \equiv 3 \pmod{4}$ باشد، مقدار عبارت مختلط $A = \frac{(1+i)^n}{(1-i)^{n-2}}$ کدام است؟

(۱) $A = 2$

(۲) $A = -2$

(۳) $A = 2^{n-2}$

(۴) $A = (-2)^{n-2}$

۲- اگر به ازای هر عدد طبیعی k ، $a_k = k^2$ باشد، مقدار حد $\lim_{n \rightarrow \infty} \frac{\sum_{k=1}^n a_k}{n^3}$ کدام است؟

(۱) $\frac{1}{3}$

(۲) $\frac{1}{6}$

(۳) $+\infty$

(۴) $-\infty$

۳- شیب خط قائم بر منحنی $y = \sin\left(\cos^2\left(\frac{\pi}{3} \operatorname{tg}^2 x\right)\right)$ در نقطه‌ای به طول $x = \frac{\pi}{4}$ کدام است؟

(۱) $-\frac{\sqrt{3}}{3\pi \cos\left(\frac{1}{4}\right)}$

(۲) $\frac{\sqrt{3}}{3\pi \cos\left(\frac{3}{4}\right)}$

(۳) $\frac{\sqrt{3}}{3\pi \cos\left(\frac{1}{4}\right)}$

(۴) $-\frac{\sqrt{3}}{3\pi \cos\left(\frac{3}{4}\right)}$

۴- کدام مورد، روی دایره بوسانِ هذلولی $xy = 1$ در نقطه $M(1, 1)$ واقع شده است؟

(۱) $(2, 2)$

(۲) $(2, \sqrt{2})$

(۳) $(2, \frac{\sqrt{2}}{2})$

(۴) $(2, 2 + \sqrt{2})$

۵- حاصل $\int_1^{e^4} (\ln x)^2 dx$ کدام است؟

(۱) $e^4 - 1$

(۲) $5e^4 - 1$

(۳) $2(5e^4 - 1)$

(۴) $6(e^4 - 1)$

۶- اگر $\alpha \in [0, \frac{\pi}{2}]$ مستقل از x فرض شود، حاصل $\int_{-1}^1 \frac{dx}{x^2 - 2x \cos \alpha + 1}$ کدام است؟

(۱) $\frac{\pi}{\sin \alpha}$

(۲) $\frac{\pi}{2 \sin \alpha}$

(۳) $-\frac{\pi}{\sin \alpha}$

(۴) $-\frac{\pi}{2 \sin \alpha}$

۷- بشکهای به شکل یک بیضی گون را در نظر بگیرید. اگر صفحات $z = \pm 3$ آن را چنان قطع کرده باشد که سطح مقطعهای بشکه در این تلاقیها دارای شعاع یکسان $r = 2$ باشد، با فرض اینکه شعاع سطح مقطعی میانی بشکه

$R = 5$ باشد، حجم بشکه کدام است؟

(۱) 16π

(۲) 48π

(۳) 108π

(۴) 120π

۸- $f(x, y, z) = \ln \sqrt{x^2 + y^2 + z^2}$ را در نظر بگیرید. اگر (x, y, z) از $(3, 4, 12)$ به اندازه $ds = \frac{1}{10}$ واحد در

جهت بردار $3\vec{i} + 6\vec{j} - 2\vec{k}$ حرکت کند، مقدار تابع $f(x, y, z)$ چقدر تغییر می‌کند؟

(۱) $\frac{9}{169}$

(۲) $\frac{9}{1690}$

(۳) $\frac{9}{1183}$

(۴) $\frac{9}{11830}$

۹- منحنی $x = 4y^2$ بیضی به مرکز مبدأ مختصات و فواصل کانونی افقی و عمودی، به ترتیب $\sqrt{12}$ و $\sqrt{3}$ را قطع می‌کند و دو ناحیه به وجود می‌آورد. ورقه فلزی به چگالی $\delta(x, y) = 2x$ ناحیه کوچکتر را اشغال کرده است. جرم

این ورقه کدام است؟

(۱) $\frac{46}{5}\sqrt{3}$

(۲) $\frac{23}{5}\sqrt{3}$

(۳) $9\sqrt{3}$

(۴) $5\sqrt{3}$

۱۰- میدان $\vec{F} = 2x\vec{i} + 3y\vec{j} + 4z\vec{k}$ را در نظر بگیرید. اگر مقدار پتانسیل \vec{F} در نقطه $(1, 2, 1)$ برابر عدد ۵ باشد، مقدار آن در نقطه $(2, 2, 2)$ کدام است؟

(۱) ۲

(۲) ۷

(۳) ۱۳

(۴) ۱۴

۱۱- جواب انتگرال خط $\int xy^2 dx + (x^2y + 2x)dy$ روی مربعی به طول a ، کدام است؟

(۱) صفر

(۲) a^2

(۳) $2a^2$

(۴) $3a^2$

۱۲- اگر $\vec{F}(x, y, z) = (x^3, y^3, z^3)$ بردار یکه قائم رو به بیرون و S کره $x^2 + y^2 + z^2 = 25$ باشد، $\iint \vec{F} \cdot \vec{n} ds$

روی S کدام است؟

(۱) $75 \cdot \pi$

(۲) $25 \cdot \pi$

(۳) $2500 \cdot \pi$

(۴) $7500 \cdot \pi$

۱۳- در کاسه‌ای که به شکل نیم‌کره به شعاع ۵ سانتی‌متر تا ارتفاع ۳ سانتی‌متر آب ریخته‌ایم، حجم آب درون کاسه، کدام است؟

(۱) ۳۶π

(۲) ۵۰π

(۳) ۷۵π

(۴) $\frac{۵۰۰}{۳}\pi$

۱۴- مساحت ناحیه محصور در یک برگ از گل $r = \cos ۳\theta$ کدام است؟

(۱) $\frac{\pi}{۳}$

(۲) $\frac{\pi}{۴}$

(۳) $\frac{\pi}{۶}$

(۴) $\frac{\pi}{۱۲}$

۱۵- اگر جواب معادله دیفرانسیل $(x^2 + 4)y'' + xy' = x + 2$ یک سری توانی به فرم $y = \sum_{n=0}^{\infty} a_n x^n$ باشد، به

ازای $y(0) = -2$ ضرایب a_2 و a_3 کدام است؟

(۱) $a_2 = \frac{1}{8}$ و $a_3 = \frac{1}{4}$

(۲) $a_2 = \frac{1}{4}$ و $a_3 = \frac{1}{8}$

(۳) $a_2 = a_3 = \frac{1}{4}$

(۴) $a_2 = a_3 = \frac{1}{8}$

۱۶- کدام مورد می‌تواند جواب عمومی معادله دیفرانسیل $y' = \frac{x^4 + 3x^2y^2 + y^4}{x^2y}$ باشد؟

(۱) $x^2 = -y^2 \frac{\ln |cx^2|}{1 + \ln |cx^2|}$

(۲) $y^2 = -x^2 \left(1 + \frac{1}{\ln |cx^2|} \right)$

(۳) $x^2 = -y^2 \left(1 + \frac{1}{\ln |cx^2|} \right)$

(۴) $y^2 = -x^2 \frac{\ln |cx^2|}{1 + \ln |cx^2|}$

۱۷- مسیره‌های متعامد خانواده‌ای از دایره‌ها به مرکز $\left(\frac{c}{2}, 0\right)$ و شعاع $\frac{c}{2}$ کدام است؟

$$x^2 - \left(y - \frac{c}{2}\right)^2 = c \quad (1)$$

(۲) دسته دایره‌ای به مرکز $\left(0, \frac{c}{2}\right)$ و شعاع $\frac{c}{2}$

(۳) دسته سهمی که در نقطه $\left(0, \frac{c}{2}\right)$ دارای اکستریمم ماکسیمم است.

(۴) دسته سهمی که در نقطه $\left(0, \frac{c}{2}\right)$ دارای اکستریمم مینیمم است.

۱۸- مدل رواناب یک مخزن خطی دارای معادله جریان $q'(t) + \alpha q(t) = \alpha R$ است که در آن R و α مستقل از t هستند.

اگر در زمان شروع آزمایش مقدار رواناب q_0 باشد، به‌ازای $t \rightarrow \infty$ ، میزان رواناب به چه مقداری نزدیک است؟

$$R \quad (1) \quad \alpha R \quad (2)$$

$$R + (q_0 - R)e^t \quad (3) \quad R + (q_0 - R)e^{-t} \quad (4)$$

۱۹- در لوله‌ای به مساحت A ، سرعت در مرکز لوله برابر با V_{max} است. اگر با فرض مخروطی بودن پروفیل توزیع،

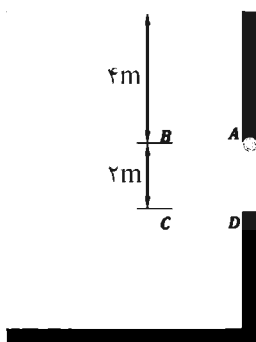
سرعت دبی را محاسبه کنیم، برابر با Q_1 و اگر با فرض سهمی بودن پروفیل توزیع، سرعت دبی را محاسبه کنیم،

دبی برابر با Q_2 به دست خواهد آمد. در این صورت مقدار $\frac{Q_2}{Q_1}$ برابر کدام است؟

$$\frac{1}{2} \quad (1) \quad \frac{1}{3} \quad (2)$$

$$\frac{2}{3} \quad (3) \quad \frac{3}{2} \quad (4)$$

۲۰- در بچه $ABCD$ یک مکعب به ضلع ۲ متر است. نیروی افقی وارد بر دریچه چند برابر نیروی عمودی وارد بر آن است؟



$$1/5 \quad (1)$$

$$2/5 \quad (2)$$

$$3 \quad (3)$$

$$5 \quad (4)$$

۲۱- رابطه سرعت در یک لوله به شعاع R حاوی سیالی با لزجت μ در شکل نشان داده شده است. نیروی درگ در

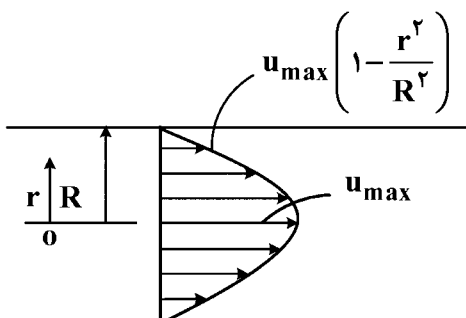
دیواره این لوله در طول L ، کدام است؟

$$\frac{\pi}{2} \mu R u_{max} L \quad (1)$$

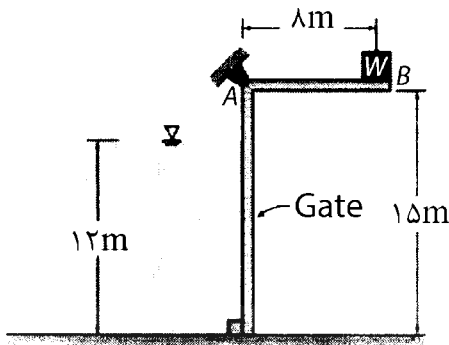
$$\frac{\pi}{4} \mu u_{max} L \quad (2)$$

$$2\pi \mu R u_{max} L \quad (3)$$

$$4\pi \mu u_{max} L \quad (4)$$



۲۲- ارتفاع آب در مخزنی مطابق شکل زیر به وسیله یک دریچه L شکل به عرض ۵ متر که در نقطه A لولا شده است کنترل می‌شود. اگر دریچه، زمانی که ارتفاع آب ۱۲ متر است باز شود، وزن و وزن W چند کیلو نیوتن است؟ (وزن مخصوص آب $\gamma_w = 10000 \frac{N}{m^3}$)



$$\gamma_w = 10000 \frac{N}{m^3}$$

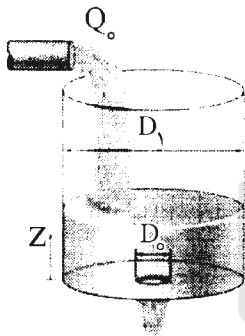
(۱) ۴۹۵۰

(۲) ۴۰۰۰

(۳) ۵۰۰

(۴) ۴۹۵

۲۳- آب با دبی ثابت Q_0 وارد مخزن استوانه‌ای به قطر D_1 می‌شود و از روزنه‌ای بدون اصطکاک به قطر D_0 خارج می‌شود. در چه ارتفاع Z تراز آب در مخزن ثابت می‌ماند؟



(۱) $\frac{8Q_0^2}{\pi^2 g D_0^4}$

(۲) $\frac{4Q_0^2}{\pi^2 g D_0^4}$

(۳) $\frac{Q_0^2}{\pi^2 g D_0^4}$

(۴) $\frac{Q_0^2}{4\pi^2 g D_0^4}$

۲۴- اگر میدان سرعت جریانی برابر با $\vec{V} = 1/5xt\vec{i} + 2z\vec{j} + 0/2x\vec{k}$ باشد، پس از طی مسافتی معادل ۳ واحد در راستای x، مؤلفه‌ای از میدان شتاب که در راستای محور y است، برابر کدام است؟

(۱) ۰/۳

(۲) ۰/۶

(۳) ۱/۲

(۴) ۳

۲۵- در یک جریان دوبعدی با مؤلفه‌های سرعت u و v به ترتیب در جهت x و y، نرخ تغییر حجم المانی از سیال نسبت

به حجم اولیه $\frac{1}{V} \frac{dV}{dt}$ چقدر است؟

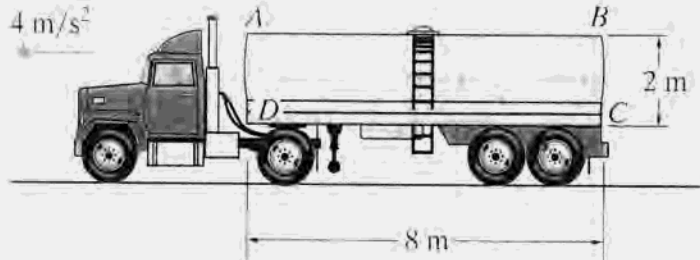
(۱) صفر

(۲) $\frac{\partial u}{\partial x} + \frac{\partial v}{\partial y}$

(۳) $\frac{\partial u}{\partial y} + \frac{\partial v}{\partial x}$

(۴) $\frac{\partial u}{\partial y} - \frac{\partial v}{\partial x}$

- ۲۶- مخزن کامیونی مطابق شکل زیر بر از آب است. اگر این کامیون با شتاب ثابت ۴ متر بر مجذور ثانیه در حرکت باشد، فشار مایع در نقطه B برابر چند متر آب است؟ $(g = 10 \frac{m}{s^2})$

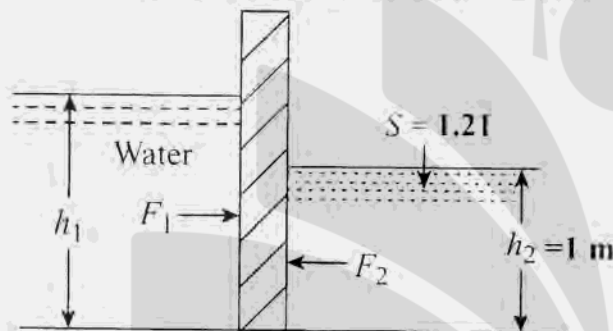


- (۱) ۲٫۸
(۲) ۳
(۳) ۳٫۲
(۴) ۳٫۶

- ۲۷- برای یک جریان غیردائمی و یک‌بعدی، میدان سرعت به صورت $V = V(x, t)$ است. برای این جریان، عبارت $V(\partial V / \partial x)$ بیانگر کدام است؟

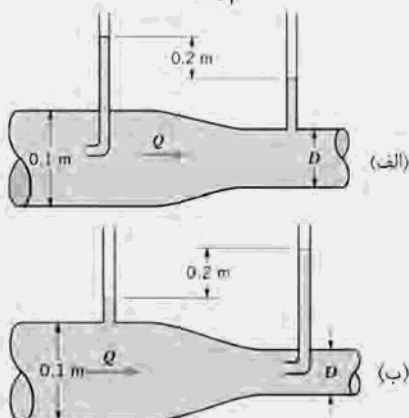
(۱) انرژی جنبشی (۲) شتاب کل (۳) شتاب موضعی (۴) شتاب جابه‌جایی

- ۲۸- دریچه مستطیلی را که در یک طرف آن مایع با ثقل ویژه ۱/۲۱ و در طرف دیگر آن آب قرار دارد مطابق شکل در نظر بگیرید. مقدار h_1 بر حسب متر چقدر باشد تا برآیند نیروهای افقی وارد بر دریچه برابر صفر شود؟



- (۱) ۱٫۰۵
(۲) ۱٫۱
(۳) ۱٫۲۱
(۴) ۱٫۳

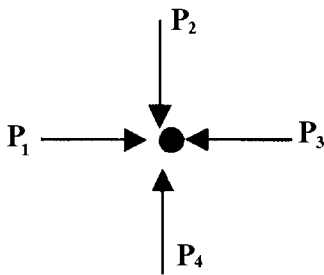
- ۲۹- شکل زیر یک لوله افقی را نشان می‌دهد. در شکل (الف) دبی برابر با Q_1 است. اگر جای لوله پینو و پیزومتر عوض شود، شکل (ب)، دبی برابر با Q_2 خواهد شد. در این صورت مقدار D چند متر باشد تا $\frac{Q_2}{Q_1} = 4$ شود؟



- (۱) ۰٫۰۵
(۲) ۰٫۰۴
(۳) ۰٫۰۳
(۴) ۰٫۲

- ۳۰- در یک مجرای مثلثی با طول هر ضلع برابر ۱ متر، آب با بده $\sqrt{3}$ مترمکعب بر ثانیه به صورت تحت فشار در جریان است. سرعت جریان در مجرا بر حسب متر بر ثانیه، چقدر است؟

- (۱) ۱ (۲) ۲ (۳) ۴ (۴) $\sqrt{3}$



۳۱- در یک نقطه در سیال ساکن، کدام رابطه بین فشارها برقرار است؟

$$P_1 < P_2 < P_3 < P_4 \quad (1)$$

$$P_1 = P_2 = P_3 = P_4 \quad (2)$$

$$\begin{cases} P_1 = P_3 \\ P_2 = P_4 \end{cases} \quad (3)$$

$$\begin{cases} P_1 = P_3 \\ P_3 < P_4 \end{cases} \quad (4)$$

۳۲- کدام روش در مهندسی منابع آب در شرایط فعلی جهان، در راستای توسعه پایدار است؟

- (۱) انتقال آب بین حوضه‌ای - استفاده مجدد از آب
 (۲) استفاده مجدد از آب - استحصال آب باران
 (۳) سدسازی - استحصال آب باران
 (۴) سدسازی - انتقال آب بین حوضه‌ای

۳۳- کدام مورد، عامل اصلی تغییر اقلیم است؟

- (۱) تغییرات درازمدت در میانگین متغیرهای اقلیمی و هیدرولوژیک
 (۲) تغییرات درازمدت در میانگین و انحراف معیار تغییرهای اقلیمی و هیدرولوژیک
 (۳) به تغییرات درازمدت در متغیرهای اقلیمی که تحت تأثیر افزایش گازهای گلخانه‌ای هستند.
 (۴) به تغییرات درازمدت و کوتاه‌مدت در متغیرهای اقلیمی که تحت تأثیر افزایش گازهای گلخانه‌ای هستند.

۳۴- کدام مورد، درست است؟

- (۱) مصرف آب = ردپای آب سبز + ردپای آب آبی
 (۲) مصرف آب = ردپای آب سبز + ردپای آب آبی + آب برگشتی
 (۳) برداشت آب = ردپای آب سبز + ردپای آب آبی + آب برگشتی
 (۴) مصرف آب = ردپای آب سبز + ردپای آب آبی + ردپای آب خاکستری

۳۵- کدام مورد، معرف منابع آب تجدیدپذیر است؟

- (۱) شامل آب‌های برگشتی که هر ساله به منابع آب سطحی و زیرزمینی برمی‌گردد.
 (۲) شامل آب‌های انتقالی به صورت انتقال آب بین حوضه‌ای و آب مجازی می‌شوند.
 (۳) به منابع آب سبز گفته می‌شوند که هر ساله تجدید می‌شوند.
 (۴) همه موارد

۳۶- اگر در یک طرح تغذیه مصنوعی، ارتفاع آب روی استخری که بر روی یک تشکیلات آبرفتی ماسه‌ای ساخته شده

است، ۱ متر باشد، با فرض تبخیر صفر در منطقه، تقریباً پتانسیل ذخیره چند لیتر آب در یک مترمکعب آبرفت

وجود دارد؟

$$5 \quad (1)$$

$$25 \quad (2)$$

$$50 \quad (3)$$

$$250 \quad (4)$$

۳۷- قسمتی از جدول سیمپلکس، یکی از تکرارهای مسئله‌ای با تابع هدف $\text{Max } x_0 = x_1 + 2x_2 + 3x_3$ به صورت زیر است. مقدار تابع هدف در جدول بعدی، کدام مورد است؟

Z	...	x_2	x_3	...	RHS
۱	...	۲	-۳	...	۲۶
۰		۱	۲		۸
۰		۲	۳		۹
۰		۲	۱		۲

۳۸- در ثانویه مسئله برنامه‌ریزی خطی زیر، کدام مورد درست است؟

$$\text{Max } x_0 = x_1 + x_2$$

$$2x_1 + x_2 \leq 5$$

$$3x_1 - x_2 = 6$$

$$4x_1 + 5x_2 \leq 7$$

x_1, x_2 قید علامت ندارند

(۱) y_1 و y_3 ، آزاد در علامت هستند.

(۲) متغیرهای y_1 و y_2 ، غیرمنفی هستند.

(۳) محدودیت اول و دوم به صورت تساوی هستند.

(۴) محدودیت اول و سوم به صورت تساوی هستند.

۳۹- بزرگ‌ترین سد ایران از نظر حجم مخزن، کدام است؟

(۱) کرخه

(۲) گتوند

(۳) کارون ۳

(۴) کارون ۴

۴۰- کدام مورد، نادرست است؟

(۱) آب نگهداری شده در بخش اشباع و غیراشباع خاک را آب سبز گویند.

(۲) کلیه منابع آب سطحی و زیرزمینی، آب آبی را تشکیل می‌دهند.

(۳) آب سبز، قابل دسترس گیاه بوده و در نهایت توسط تبخیر و تعرق از دسترس خارج می‌شود.

(۴) بخشی از آب باران که پس از نفوذ، در منطقه غیر اشباع خاک ذخیره می‌شود را آب سبز گویند.

۴۱- تخلخل مواد تشکیل‌دهنده یک آبخوان ماسه‌ای، ۲۵ درصد است. اگر مقدار تراکم‌پذیری آب را با β_w و تراکم‌پذیری

ماسه را با β_p نشان دهیم، ذخیره ویژه این آبخوان با کدام رابطه نشان داده می‌شود؟

(۱) $1000(\beta_p - 0.25\beta_w)$

(۲) $9810(\beta_p + 0.25\beta_w)$

(۳) $9810(0.25\beta_p + \beta_w)$

(۴) $9810(0.25\beta_p \beta_w)$

۴۲- تعریف زیر مربوط به کدام دسته از بادهای می‌شود؟

«جهت آنها از یک فصل به فصل بعدی عوض می‌شود. این باد به خصوص در قاره آسیا به علت معکوس شدن شدید

اختلاف حرارت مناطق میانی قاره آسیا و اقیانوس‌ها در دو فصل زمستان و تابستان دیده می‌شود.»

(۱) آنتی‌سیکلون

(۲) سیکلون

(۳) مونسون

(۴) نسیم دریا و خشکی

۴۳- در منطقه‌ای با آبخوان آزاد به مساحت $۱۰/۸$ کیلومتر مربع، سطح آب زیرزمینی پس از ۱۰۰ روز از عمق ۵۲ متری به عمق ۴۲ متری می‌رسد. اگر ضریب آبدهی ویژه (Specific yield) آبخوان برابر با $۰/۰۶$ باشد و بخواهیم هر حلقه چاه به مدت ۱۰ ساعت در روز آب پمپاژ کند، چند چاه با آبدهی ۲۱۶ مترمکعب بر ساعت برای تأمین آب این منطقه نیاز است؟

(۱) ۸

(۲) ۱۶

(۳) ۳۰

(۴) ۹۶

۴۴- سهم انرژی برق آبی از کل انرژی برق کشور، حدوداً چند درصد است؟

(۱) ۳۰

(۲) ۲۵

(۳) ۲۰

(۴) ۱۰

۴۵- اصل استفاده از روابط گیبین - هرزبرگ و گلوور در بحث تداخل آب شور و شیرین، چگونه است؟

(۱) ماندگاری و خطی بودن

(۲) غیرماندگاری و خطی بودن

(۳) غیرماندگاری و غیرخطی بودن

(۴) ماندگاری و غیرخطی بودن

۴۶- کدام مورد، معرف پایداری آبخوان است؟

(۱) ثبات مطلق سطح ایستابی در طی سال

(۲) مقاومت آبخوان در مقابل برداشت آب به دلیل ریزدانه بودن

(۳) مقاومت آبخوان در مقابل آلودگی ناشی از نشت آب‌های سطحی آلوده

(۴) نوسانات کم‌سطح آب زیرزمینی در یک بازه زمانی معین

۴۷- حجم کوچکی از یک ردیاب به چاه شماره ۱ در یک آبخوان باز، افزوده شده است. اگر هدایت هیدرولیکی آبخوان

۲ متر در روز، تخلخل مواد آبخوان $۰/۰۳$ و نگهداشت ویژه مواد آبخوان $۰/۱$ و شیب هیدرولیکی جریان در

آبخوان $۰/۸۰$ باشد، سرعت حقیقی و سرعت دارسی جریان به ترتیب (از راست به چپ) چند متر در روز است؟

(۱) $۰/۱۶$ ، $۰/۸$ (۲) $۰/۱۶$ ، $۰/۸$ (۳) $۰/۱۶$ ، $۰/۵۳$ (۴) $۰/۸$ ، $۱/۶$

۴۸- علت فرونشست بیشتر زمین در آبخوان‌هایی که حاوی لایه‌های رسی است نسبت به لایه‌های ماسه‌ای و شنی،

کدام مورد است؟

(۱) تراکم‌پذیری خاک رسی بسیار کمتر از خاک‌های ماسه‌ای و شنی است.

(۲) فشار منفذی خاک رسی بسیار کمتر از خاک‌های ماسه‌ای و شنی است.

(۳) مدول الاستیسیته خاک رسی بسیار بیشتر از خاک‌های ماسه‌ای و شنی است.

(۴) مدول الاستیسیته خاک رسی بسیار کمتر از خاک‌های ماسه‌ای و شنی است.

- ۴۹- کدام مورد جزو فرضیات تاپس برای حل معادله تغییرات افت سطح آب در اطراف چاه پمپاژ در وضعیت غیرماندگار است؟
 (۱) قابلیت انتقال آبخوان متغیر است.
 (۲) آبخوان غیرهمگن و غیرهمروند بوده، گسترش آن تا بی نهایت است.
 (۳) مقدار آبی که پمپاژ می شود، کلاً از ذخیره آبخوان استحصال می شود.
 (۴) شعاع تأثیر چاه سرتاسر آبخوان را در بر گرفته و قطر چاه بسیار بزرگ باشد.
- ۵۰- اگر شرایط مرزی و اولیه برای حل مسئله جریان در یک آبخوان آزاد مشخص باشد و میدان حل مسئله پیچیده نباشد، کدام روش های حل معادلات جریان آب زیرزمینی، دقیق ترین جواب ها را می دهد؟
 (۱) اجزاء محدود
 (۲) تفاضل محدود
 (۳) تحلیلی
 (۴) حجم محدود
- ۵۱- تراز سطح ایستابی در یک نقطه ساحلی که ارتفاع آن از سطح دریا ۵۰ متر می باشد، ۱۰ متر است، اگر در این نقطه چاهی را حفاری کنیم، تا چه عمقی از سطح زمین، آب شیرین وجود خواهد داشت؟ (دانسیته آب شور و شیرین به ترتیب ۱/۰۲۵ و ۱ گرم بر سانتی متر مکعب است).
 (۱) ۴۵۰
 (۲) ۴۴۰
 (۳) ۴۱۰
 (۴) ۴۰۰
- ۵۲- در مناطق مسکونی، اگر سطح آب زیرزمینی بالا باشد (نزدیک سطح زمین باشد)، برای جلوگیری از صعود موئینگی آب در کف ساختمان، از چه لایه ای استفاده می شود؟
 (۱) ترکیبی از رس و گچ
 (۲) خاک آهکی یا گچی
 (۳) خاک ریزدانه مانند رس
 (۴) خاک درشت دانه مانند شن
- ۵۳- چاهی در یک آبخوان تحت فشار به ضخامت ۲۰ متر و هدایت هیدرولیکی ۰/۲۰ سانتی متر بر ثانیه، با دبی ثابت ۶۰۰ لیتر در دقیقه پمپاژ می شود. مقدار افت سطح پیزومتري، بین دو چاه مشاهده ای به فواصل ۳ متر و ۳۰ متر از محور چاه اصلی، چند متر است؟ ($\ln 10 = 2.3$)
 (۱) ۱/۹۲
 (۲) ۰/۰۹۲
 (۳) ۰/۵۲
 (۴) ۵/۵۲
- ۵۴- اگر در یک آبخوان تحت فشار، چاه به طور ناقص حفر شود، کدام مورد در حل معادلات حاکم بر جریان ایجاد می شود؟
 (۱) دبی پمپاژی بیشتری لحاظ می شود.
 (۲) قانون دارسی بر جریان حاکم نیست.
 (۳) آبخوان به صورت همروند عمل نمی کند.
 (۴) فرضیات دوپویی - فورشه ایمر برقرار نیست.
- ۵۵- کدام آسیب پذیری ذاتی یک آبخوان، درست است؟
 (۱) افت سالیانه سفره در اثر برداشت بیش از تغذیه باشد.
 (۲) برداشت بیش از حد و افت شدید سطح ایستابی در یک سال زراعی رخ دهد.
 (۳) سهولت امکان نفوذ و پخش آلودگی از سطح به سفره آب زیرزمینی وجود داشته باشد.
 (۴) سهولت نفوذ آب دریا به سفره های ساحلی به دلیل بافت درشت مواد آبخوان وجود داشته باشد.

۵۶- کدام مورد در خصوص دو چاه کاملاً مشابه که دبی مساوی را از دو آبخوان کاملاً مشابه ولی با قابلیت انتقال متفاوت، پمپاژ می‌کنند، درست است؟

- (۱) مخروط افت در آبخوان با قابلیت انتقال بیشتر، شعاع کمتری دارد.
- (۲) مخروط افت در آبخوان با قابلیت انتقال کمتر، شعاع کمتری دارد.
- (۳) شعاع مخروط افت در هر دو حالت مساوی است.
- (۴) شعاع مخروط افت تابع قابلیت انتقال نیست.

۵۷- حریم کمی یک چاه پمپاژی به چه عواملی وابسته است؟

- (۱) عمق چاه، دبی پمپاژی، هدایت هیدرولیکی
- (۲) تغذیه از سطح، هدایت هیدرولیکی، دبی پمپاژی
- (۳) دبی پمپاژی، هدایت هیدرولیکی، گرادیان هیدرولیکی
- (۴) عمق چاه، تغذیه از سطح، هدایت هیدرولیکی

۵۸- کدام مدل، یک تکنیک ریاضی جهت مدل‌سازی پدیده‌های تصادفی است که توالی مشاهدات در طول زمان و وابستگی آن به زمان از طریق ماتریس‌های احتمال انتقال صورت می‌گیرد؟

- (۱) تحلیل فراوانی
- (۲) سری زمانی
- (۳) شبکه عصبی مصنوعی
- (۴) زنجیره مارکوف

۵۹- اگر سری زمانی بارش یک ایستگاه به صورت زیر باشد و آستانه بارش بحرانی ۳۰۰ میلی‌متر باشد، ضریب اطمینان و قابلیت ارتجاعی سری به ترتیب از راست به چپ، کدام است؟

زمان (سال)	۱	۲	۳	۴	۵	۶	۷	۸	۹	۱۰
بارش (میلی‌متر)	۲۰۰	۴۰۰	۶۰۰	۵۰۰	۷۰۰	۲۰۰	۴۰۰	۶۰۰	۱۰۰	۲۰۰
			۰/۴ و ۰/۲						۰/۵ و ۰/۴	
			۰/۵ و ۰/۶						۰/۳ و ۰/۶	

۶۰- راندمان تله اندازه‌ی رسوب یک مخزن در کدام شرایط افزایش می‌یابد؟

- (۱) نسبت ظرفیت مخزن به کل رسوب ورودی سالانه، افزایش یابد.
- (۲) ظرفیت مخزن و کل رسوب ورودی سالانه، افزایش یابد.
- (۳) ظرفیت مخزن، افزایش اما چگالی رسوب، کاهش یابد.
- (۴) نسبت بار رسوبی ورودی و چگالی رسوب، کاهش یابد.

۶۱- کدام مورد، درست است؟

هیدروگراف تعادلی (منحنی S) از جمع تعداد هیدروگراف با زمان تأخیری D حاصل می‌شود که برابر است با شدت بارندگی که در زمان تعادل ورودی - خروجی فروکش می‌کند.

- (۱) زیادی - پیوسته‌ایی
- (۲) زیادی - گسسته‌ای
- (۳) محدودی - گسسته‌ای
- (۴) محدودی - پیوسته‌ایی

۶۲- در یک حوضه آبریز به مساحت ۴۰ کیلومتر مربع، تعداد انشعابات رده‌های مختلف و طول آنها به شرح جدول زیر تعیین شده است. نسبت انشعاب رودخانه‌های این حوضه و نسبت انشعابات رودخانه رده دو به سه، به ترتیب کدام است؟

شماره رده انشعابات	۱	۲	۳	۴	۵
تعداد انشعابات	۶۰	۳۰	۶	۲	۱
طول آبراهه (کیلومتر)	۴۰	۲۰	۱۰	۶	۴

(۱) ۲، ۳

(۲) ۵، ۳

(۳) ۲، ۱۲

(۴) ۵، ۱۲

- ۶۳- منحنی تداوم جریان رودخانه، از منحنی‌های مهم در بهره‌برداری از رودخانه است. آبدهی بهره‌برداری برای مصرف کشاورزی، معمولاً با چه درصد احتمال وقوع در نظر گرفته می‌شود؟
- (۱) ۴۰ (۲) ۸۰
(۳) ۵۰ (۴) ۶۰
- ۶۴- علل مهم هیدرولوژیکی کاهش آبدهی رودخانه‌ها حتی در فصول غیرزراعی و فصل بهار، کدام است؟
- (۱) انتقال بین حوضه‌ای (۲) انحراف رودخانه جهت کشاورزی
(۳) تغییر نحوه بارش از برف به بارندگی (۴) بهره‌برداری از رودخانه جهت توسعه صنعتی
- ۶۵- در مدل‌سازی هیدرولوژی آب‌های سطحی، مفهوم نیمه توزیعی، کدام است؟
- (۱) حوضه آبریز شبکه‌بندی (مستطیلی) می‌شود. (۲) حوضه آبریز به یک سری زیرحوضه تقسیم می‌شود.
(۳) فقط رودخانه اصلی شبکه‌بندی می‌شود. (۴) فقط بخش دشت حوضه آبریز شبکه‌بندی می‌شوند.
- ۶۶- رابطه فراوانی زیر برای تحلیل فراوانی سیل با استفاده از توزیع پیرسون نوع سه داده شده است. پارامتر K (فاکتور فراوانی) به کدام عوامل وابسته است؟
- (۱) دوره بازگشت و چولگی مقادیر سیل (۲) دوره بازگشت و ضریب تغییرات مقادیر سیل
(۳) دوره آماری داده‌ها و چولگی مقادیر سیل (۴) دوره آماری داده‌ها و ضریب تغییرات سیل
- ۶۷- مطالعه کدام دسته از پارامترهای هواشناسی، نیاز به شبکه متراکم ایستگاه‌های هواشناسی دارد؟
- (۱) بارندگی و برف (۲) دما و رطوبت هوا
(۳) سرعت باد و تبخیر - تعرق (۴) فشار هوا و تابش
- ۶۸- منحنی‌های شدت - مدت - فراوانی در کدام مورد، بیشتر کاربرد دارد؟
- (۱) برآورد سیلاب مناطق زراعی (۲) طراحی سد انحرافی
(۳) طراحی سد مخزنی (۴) سیلاب شهری
- ۶۹- تئوری هیدروگراف واحد در هیدرولوژی آب‌های سطحی بر اساس کدام مورد است؟
- (۱) سری فوریه (۲) همگنی رودخانه
(۳) اصل برهم‌نهی (۴) غیرخطی بودن حوضه آبریز
- ۷۰- داده‌های حداکثر دبی لحظه‌ای یک رودخانه در طی n سال تحلیل شدند. مشخص شد که j امین دبی بزرگ، q مترمکعب بر ثانیه است. احتمال اینکه در طی k سال آینده شاهد سیلی بزرگ‌تر از آن نباشیم چقدر است؟

$$(1) \left(1 - \frac{q}{n}\right)^k \quad (2) \left(1 - \frac{n+1}{j}\right)^k$$

$$(3) \left(\frac{n+1-j}{n+1}\right)^k \quad (4) \left(\frac{q}{n+1-j}\right)^k$$



