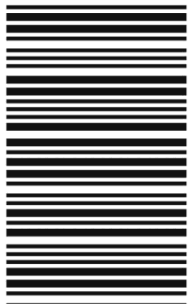


کد کنترل

476

F



476F

## آزمون (نیمه متمرکز) ورود به دوره های دکتری - سال ۱۴۰۲

دفترچه شماره (۱)

صبح پنجشنبه

۱۴۰۱/۱۲/۱۱



«اگر دانشگاه اصلاح شود مملکت اصلاح می شود.»

امام خمینی (ره)

جمهوری اسلامی ایران  
وزارت علوم، تحقیقات و فناوری  
سازمان سنجش آموزش کشور

### نانوفیزیک (کد ۲۲۳۷)

زمان پاسخ‌گویی: ۱۳۵ دقیقه

تعداد سؤال: ۴۵

عنوان مواد امتحانی، تعداد و شماره سؤالات

ردیف	مواد امتحانی	تعداد سؤال	از شماره	تا شماره
۱	مجموعه دروس تخصصی: - فیزیک پایه ۱، ۲ و ۳ (شامل کل کتاب فیزیک هالیدی آخرین ویرایش) - مکانیک کوانتومی و مکانیک کوانتومی پیشرفته - الکترومغناطیس و الکتروپنایمیک - ترمودینامیک و مکانیک آماری پیشرفته ۱ - مبانی نانو تکنولوژی	۴۵	۱	۴۵

این آزمون نمره منفی دارد.

استفاده از ماشین حساب مجاز نیست.

حق چاپ، تکثیر و انتشار سؤالات به هر روش (الکترونیکی و...) پس از برگزاری آزمون، برای تمامی اشخاص حقیقی و حقوقی تنها با مجوز این سازمان مجاز می‌باشد و با متخلفین برابر مقررات رفتار می‌شود.



تماس بگیرید. ۹۰۹۹۰۷۵۳۰۷  
irantahsil.org

در صورت وجود هرگونه پرسش و ابهام با شماره ۹۰۹۹۰۷۵۳۰۷ تماس بگیرید.  
تماس از طریق تلفن ثابت

\* داوطلب گرامی، عدم درج مشخصات و امضا در مندرجات جدول زیر، به منزله عدم حضور شما در جلسه آزمون است.

اینجانب ..... با شماره داوطلبی ..... با آگاهی کامل، یکسان بودن شماره سندلی خود با شماره داوطلبی مندرج در بالای کارت ورود به جلسه، بالای پاسخنامه و دفترچه سؤالات، نوع و کد کنترل درج شده بر روی جلد دفترچه سؤالات و پایین پاسخنامه ام را تأیید می‌نمایم.

امضا:

مجموعه دروس تخصصی (فیزیک پایه ۱، ۲ و ۳) (شامل کل کتاب فیزیک هالیدی آخرین ویرایش) - مکانیک کوانتومی و مکانیک کوانتومی پیشرفته - الکترومغناطیس و الکترودینامیک - ترمودینامیک و مکانیک آماری پیشرفته ۱ - مبانی نانوتکنولوژی):

۱- اگر  $\vec{A} = 2\hat{i} - 3\hat{j} + 5\hat{k}$ ،  $\vec{B} = -\hat{i} + 4\hat{j} - 2\hat{k}$  و  $\vec{C} = 5\hat{i} + 2\hat{j} - 3\hat{k}$  سه بردار معین در دستگاه مختصات دکارتی باشند، حاصل عبارت  $(\vec{A} \times \vec{C}) \cdot (\vec{B} - \vec{C})$ ، کدام است؟

(۱) -۴۷  
(۲) ۴۷  
(۳) ۸۷  
(۴) -۷۵

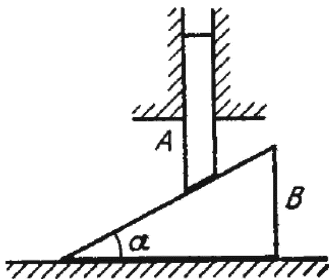
۲- بردار مکان یک ذره در لحظه  $t$  برابر  $\vec{r} = (1 - \alpha t) t \vec{b}$  است که برداری ثابت و  $\alpha$  ضریب ثابت مثبتی است. مقدار مسافتی که این ذره طی می‌کند تا دوباره به مکان اولیه خود در لحظه  $t = 0$  برگردد کدام است؟ (  $b$  اندازه بردار  $\vec{b}$  است.)

(۱)  $\frac{b}{2\alpha}$   
(۲)  $\frac{b}{4\alpha}$   
(۳)  $\frac{2b}{\alpha}$   
(۴)  $\frac{b}{\alpha}$

۳- یک جسم صلب حول یک محور افقی با سرعت زاویه‌ای ثابت  $\frac{4 \text{ rad}}{\text{s}}$  می‌چرخد. در لحظه  $t = 0$  این محور افقی حول راستای قائم با شتاب زاویه‌ای ثابت  $\frac{0.6 \text{ rad}}{\text{s}^2}$  به دوران درمی‌آید. اندازه سرعت زاویه‌ای جسم در لحظه  $t = 5 \text{ s}$  چند  $\frac{\text{rad}}{\text{s}}$  است؟

- (۱) ۳  
(۲) ۷  
(۳) ۵  
(۴) ۴

۴- در شکل زیر میله A در راستای قائم و گوه B در امتداد افق می تواند حرکت کند. از اصطکاک میان سطوح مختلف چشم پوشی شود. جرم گوه k برابر جرم میله است. شتاب میله A کدام است؟ (g شتاب گرانش در محل آزمایش است).



$$(1) \frac{g}{1 + k \tan^2 \alpha}$$

$$(2) \frac{g}{1 + k \cot^2 \alpha}$$

$$(3) \frac{g \sin \alpha}{1 + k \tan \alpha}$$

$$(4) \frac{g \sin \alpha}{1 + k \cot \alpha}$$

۵- یک سیستم از دو فنر با ثابت های فنر  $k_1$  و  $k_2$  که به طور سری به هم بسته شده اند تشکیل شده است. کمینه کاری که باید انجام داد تا این مجموعه را به اندازه  $\Delta \ell$  کشید، کدام است؟

$$(1) \frac{1}{2} (k_1 + k_2) (\Delta \ell)^2$$

$$(2) \frac{1}{2} \frac{k_1 k_2}{k_1 + k_2} (\Delta \ell)^2$$

$$(3) \frac{k_1 k_2}{k_1 + k_2} (\Delta \ell)^2$$

$$(4) (k_1 + k_2) (\Delta \ell)^2$$

۶- ذره ۱ به طور کشسان کامل با ذره ساکن ۲ برخورد می کند. اگر این دو ذره پس از برخورد شاخ به شاخ با تندی یکسان در جهت های مخالف هم حرکت کنند، نسبت جرم ذره ۱ به جرم ذره ۲، چیست؟

$$(1) 1$$

$$(2) 3$$

$$(3) \frac{1}{2}$$

$$(4) \frac{1}{3}$$

۷- آب با تندی  $\frac{1}{3} \frac{m}{s}$  درون لوله ای با سطح مقطع  $4 \text{ cm}^2$  در حرکت است. آب به تدریج به اندازه  $10 \text{ m}$  پایین می آید

و سطح مقطع لوله نیز به تدریج افزایش می یابد تا در پایین سطح مقطع آن به  $10 \text{ cm}^2$  می رسد. تندی آب در

سطح پایین چند  $\frac{m}{s}$  است؟

$$(1) 3/2$$

$$(2) 5/5$$

$$(3) 13/2$$

$$(4) 20/0$$

۸- دو مولکول قطبی با دوقطبی الکتریکی یکسان  $\vec{p}$  در فاصله  $l$  از هم چنان قرار گرفته‌اند که مماس دوقطبی دو مولکول موازی و هم‌جهت با هم و در راستای خط واصل میان مرکز دو مولکول است. اندازه نیرویی که این دو مولکول به یکدیگر وارد می‌کنند، کدام است؟

$$(1) \frac{9p^2}{4\pi\epsilon_0 l^4}$$

$$(2) \frac{3p^2}{\pi\epsilon_0 l^4}$$

$$(3) \frac{3p^2}{2\pi\epsilon_0 l^4}$$

$$(4) \text{ صفر}$$

۹- یک کره رسانا به شعاع  $R_1$  توسط یک پوسته کروی عایق به شعاع داخلی  $R_1$  و شعاع خارجی  $R_2$  و ثابت دی‌الکتریک  $k$  احاطه شده است. ظرفیت این مجموعه، کدام است؟

$$(1) \frac{4\pi k \epsilon_0}{1 + (k+1)(R_1/R_2)}$$

$$(2) \frac{4\pi k \epsilon_0}{1 + (k-1)(R_1/R_2)}$$

$$(3) \frac{4\pi k \epsilon_0}{1 + (k-1)(R_2/R_1)}$$

$$(4) \frac{4\pi k \epsilon_0}{1 + (k+1)(R_2/R_1)}$$

۱۰- بار الکتریکی با چگالی حجمی  $\rho = \rho_0(1 - r/R)$  در داخل کره عایقی به شعاع  $R$  و ثابت دی‌الکتریک  $k$  توزیع شده است که  $r$  فاصله یک نقطه از مرکز کره و  $\rho_0$  ضریبی ثابت است. میدان الکتریکی در فاصله  $r = R/2$ ، کدام است؟

$$(1) \frac{\Delta \rho_0 R}{48k\epsilon_0}$$

$$(2) \frac{\rho_0}{24k\epsilon_0 R}$$

$$(3) \frac{\Delta k \rho_0 R}{48\epsilon_0}$$

$$(4) \frac{k \rho_0 R}{24\epsilon_0}$$

۱۱- بار  $q$  به طور یکنواخت داخل حجم کره‌ای به شعاع  $R$  توزیع شده است. ثابت دی‌الکتریک فضای داخل و خارج کره برابر یک است. نسبت انرژی الکتریکی ذخیره شده در داخل کره به انرژی الکتریکی ذخیره شده در فضای خارج از کره، کدام است؟

(۱)  $\frac{1}{6}$

(۲)  $\frac{1}{4}$

(۳)  $\frac{1}{3}$

(۴)  $\frac{1}{5}$

۱۲- مقدار میدان مغناطیسی در مرکز یک حلقه جریان به شعاع  $R = 20 \text{ cm}$  برابر  $4 \mu\text{T}$  است. اندازه ممان مغناطیسی این حلقه چند  $\text{A} \cdot \text{m}^2$  است؟

(۱)  $0.25$

(۲)  $0.50$

(۳)  $0.16$

(۴)  $0.08$

۱۳- توان اپتیکی یک عدسی نازک در هوا  $D = -6$  است. توان اپتیکی این عدسی درون مایعی با ضریب شکست  $1/8$  چند دیوپتری است؟ (ضریب شکست عدسی  $1/5$  است.)

(۱)  $-3/6$

(۲)  $+3/6$

(۳)  $-2/0$

(۴)  $+2/0$

۱۴- درون ظرفی به حجم  $40 \text{ lit}$  مخلوطی از گاز هیدروژن و هلیوم در دمای  $27^\circ \text{C}$  و فشار  $3 \text{ atm}$  وجود دارد. جرم مخلوط  $6 \text{ g}$  است. نسبت جرم هیدروژن به جرم هلیوم در این مخلوط کدام است؟ (گازها را ایده‌آل فرض کنید.)

ثابت جهانی گازها  $R = \frac{8/3 \text{ J}}{\text{K}}$  است.)

(۱)  $0.58$

(۲)  $0.25$

(۳)  $2/76$

(۴)  $1/0$

۱۵- دمای دو مول از گازی ایده‌آل در فرایند فشار ثابت  $4$  برابر می‌شود. آنتروپی این گاز در این فرایند تقریباً چند  $\frac{\text{J}}{\text{K}}$

تغییر می‌کند؟ (ضریب اتمیسیته این گاز  $\gamma = \frac{C_p}{C_v} = \frac{4}{3}$  و  $\ln 2 = 0.7$  فرض شوند.)

(۱)  $31$

(۲)  $93$

(۳)  $70$

(۴)  $47$

۱۶- اگر در مسئله یک بعدی، انرژی پتانسیل تابع زوجی از مختصه مکان  $x$  باشد، کدام عبارت، در مورد حل‌های معادله شرودینگر مستقل از زمان، درست است؟

(۱) این حل‌ها همواره توابعی زوج از مختصه  $x$  هستند.

(۲) این حل‌ها همواره توابعی زوج یا فرد از مختصه  $x$  هستند.

(۳) این حل‌ها را می‌توان فقط توابعی زوج از مختصه  $x$  اختیار کرد.

(۴) این حل‌ها را می‌توان توابعی زوج یا فرد از مختصه  $x$  اختیار کرد.

۱۷- کدام عبارت، در مورد ویژه مقدار متناظر با هر ویژه تابع بهنجارش پذیر عملگر انرژی، درست است؟

(۱) این ویژه مقدار از مقدار کمینه مطلق تابع انرژی پتانسیل همواره بیش‌تر است.

(۲) این ویژه مقدار از مقدار بیشینه مطلق تابع انرژی پتانسیل همواره کم‌تر است.

(۳) این ویژه مقدار از مقدار کمینه مطلق تابع انرژی پتانسیل می‌تواند کم‌تر باشد.

(۴) این ویژه مقدار از مقدار بیشینه مطلق تابع انرژی پتانسیل همواره بیش‌تر است.

۱۸- یک ذره اسپین  $\frac{1}{2}$  در حالت  $|\chi\rangle = \begin{pmatrix} \sqrt{3}-i \\ 1 \end{pmatrix}$  قرار دارد. مقدار عدم قطعیت در اندازه‌گیری عملگر  $S_x$  در این حالت،

کدام است؟

(۱)  $\frac{\hbar\sqrt{2}}{5}$

(۲)  $\frac{\hbar\sqrt{11}}{2}$

(۳)  $\frac{\hbar\sqrt{13}}{10}$

(۴)  $\frac{\hbar}{2\sqrt{3}}$

۱۹- دو ذره یکسان غیربرهمکنشی در داخل یک چاه بی‌نهایت یک بعدی قرار دارند. اگر دو ذره بوزون باشند، کدام عبارت، در مورد تابع حالت پایه و اولین حالت برانگیخته این مجموعه، درست است؟

(۱) حالت پایه و حالت برانگیخته اول هر دو غیرتبهگن هستند.

(۲) حالت پایه غیرتبهگن و حالت برانگیخته اول تبهگن مرتبه ۲ است.

(۳) حالت پایه تبهگن مرتبه ۲ و حالت برانگیخته اول غیرتبهگن است.

(۴) حالت پایه و حالت برانگیخته اول هر دو تبهگن مرتبه ۲ هستند.

۲۰- کدام عبارت، در مورد فرمول بندی انتگرال مسیری مکانیک کوانتومی، نا درست است؟

(۱) در این فرمول بندی کمیت‌های فیزیکی، کمیت‌هایی کلاسیکی و نه عملگرهایی در فضای هیلبرت هستند.

(۲) برای انجام محاسبات در سیستم‌های کوانتومی با بی‌نهایت درجه آزادی این فرمول بندی بسیار مناسب‌تر است.

(۳) در محاسبه انتشارگر از نقطه  $\vec{x}_i; t_i$  به نقطه  $\vec{x}_f; t_f$  نه تنها مسیر کلاسیک بلکه تمام مسیرها میان این دو نقطه سهم دارند.

(۴) این فرمول بندی کاملاً معادل فرمول بندی شرودینگری نیست و فقط در مواردی که هامیلتونی سیستم مستقل از زمان است کاربرد دارد.

۲۱- حاصل جابجاگر  $[L^2, z]$  چیست؟  $(x, y, z)$  عملگرهای مکان، و  $L^2 = L_x^2 + L_y^2 + L_z^2$  مربع عملگر ممنتوم زاویه مداری است.

(۱)  $2i\hbar(xL_y - yL_x - i\hbar z)$

(۲)  $2i\hbar(xL_y - yL_x + i\hbar z)$

(۳)  $2i\hbar(xL_y + yL_x - i\hbar z)$

(۴)  $2i\hbar(xL_y + yL_x + i\hbar z)$

۲۲- عملگر وارونی زمان، چه نوع عملگری است؟

(۱) هرمیتی (۲) یکانی (۳) پادیکانی (۴) پادهرمیتی

۲۳- در نظریه پراکندگی (scattering)، کدام عبارت، درباره قضیه اپتیکی  $\sigma_{tot} = \frac{4\pi}{k} \text{Im}(f(\theta = 0))$  درست است؟

(۱) این قضیه فقط در تقریب اول بورن برقرار است و فقط در پراکندگی از پتانسیل‌های مرکزی صادق است.

(۲) این قضیه فقط در تقریب اول بورن برقرار است و در پراکندگی از هر نوع پتانسیل کاربرد دارد.

(۳) قضیه‌ای دقیق است که در پراکندگی از هر نوع پتانسیل کاربرد دارد.

(۴) قضیه‌ای دقیق است اما فقط در پراکندگی از پتانسیل‌های مرکزی (با تقارن کروی) صادق است.

۲۴- درون یک تیغه بزرگ بار الکتریکی با چگالی حجمی  $\rho$  یکنواخت توزیع شده است. مطابق شکل زیر در مرز  $x = x_1$  پتانسیل و میدان الکتریکی به ترتیب مقادیرهای ثابت  $V_1$  و  $E_1$  را دارند. پتانسیل الکتریکی در نقطه‌ای

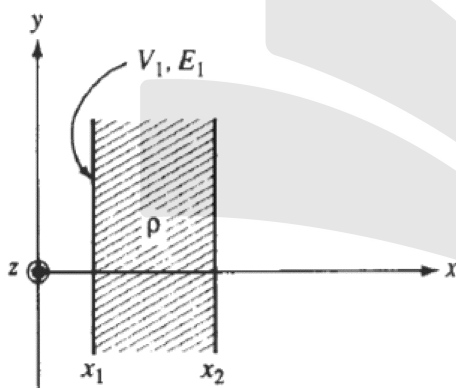
داخل تیغه با مختصات  $(x, y, z)$ ، کدام است؟

(۱)  $-\frac{\rho}{2\epsilon_0}(x - x_1)^2 + E_1(x - x_1) + V_1$

(۲)  $-\frac{\rho}{2\epsilon_0}(x - x_1) - E_1(x - x_1)^2 + V_1$

(۳)  $-\frac{\rho}{3\epsilon_0}(x - x_1)^3 - E_1(x - x_1) + V_1$

(۴)  $-\frac{\rho}{3\epsilon_0}(x - x_1)^3 + E_1(x - x_1) + V_1$



۲۵- داخل یک دی الکتریک با ضریب گذردهی  $\epsilon$  میدان جابجایی  $\vec{D}$  در نقطه‌ای با مختصات استوانه‌ای  $(r, \phi, z)$  توسط

رابطه  $\vec{D} = r \sin \phi \hat{r} + r^2 \cos \phi \hat{\phi} + 2z \hat{k}$  تعیین می‌شود. چگالی بار الکتریکی در نقطه  $(3, \pi/2, 0)$

داخل دی الکتریک، کدام است؟

(۱)  $-7\epsilon$

(۲)  $-\frac{14}{\epsilon}$

(۳)  $-9$

(۴)  $-13$

۲۶- میدان مغناطیسی  $\mathbf{H}$  درون یک رسانای استوانه‌ای با رابطه  $\vec{H} = \nu r^3 \hat{\phi}$  داده می‌شود. چگالی جریان داخل این رسانا، کدام است؟

(۱)  $r^4 \hat{r}$

(۲)  $r^2 \cos \phi \hat{r}$

(۳)  $16r^2 \hat{k}$

(۴)  $16r^3 \hat{k}$

۲۷- میدان الکتریکی موجی که در امتداد محور  $z$  انتشار یافته  $\vec{E} = E_0 \left( e^{-ikz} - i \frac{1}{\delta} e^{ikz + \phi} \right) e^{i\omega t} \hat{e}_x$  است

که  $E_0$ ،  $\phi$  و  $\omega$  کمیت‌های ثابت حقیقی هستند. متوسط توانی که واحد سطح عمود بر جهت انتشار این موج دریافت می‌کند، کدام است؟

(۱)  $\frac{24E_0^2 k}{25\mu_0 \omega}$

(۲)  $\frac{24E_0^2 k}{50\mu_0 \omega}$

(۳)  $\frac{24E_0^2 k}{50\epsilon_0 \omega}$

(۴)  $\frac{24E_0^2 k}{25\epsilon_0 \omega}$

۲۸- برای ماده رسانایی با ضریب تراوایی مغناطیسی  $\mu$  و ضریب هدایت الکتریکی  $\sigma$  مؤلفه‌های میدان مغناطیسی  $H_i$  برای  $i = 1, 2, 3$  در کدام رابطه صدق می‌کنند؟

(۲)  $\nabla^2 H_i = \mu \sigma \frac{\partial H_i}{\partial t}$

(۱)  $\nabla^2 H_i = \mu \sigma \frac{\partial^2 H_i}{\partial t^2}$

(۴)  $\nabla^2 H_i = \frac{\sigma}{\mu} \frac{\partial^2 H_i}{\partial t^2}$

(۳)  $\nabla^2 H_i = \frac{\mu}{\sigma} \frac{\partial H_i}{\partial t}$

۲۹- بار نقطه‌ای  $q$  داخل کره رسانای متصل به زمین به شعاع  $a$  قرار دارد. فاصله بار نقطه‌ای تا مرکز کره  $a/3$  است. اندازه نیروی وارد بر این بار، کدام است؟

(۱)  $\frac{9q^2}{8\pi\epsilon_0 a^2}$

(۲)  $\frac{3q^2}{16\pi\epsilon_0 a^2}$

(۳)  $\frac{q^2}{48\pi\epsilon_0 a^2}$

(۴)  $\frac{27q^2}{256\pi\epsilon_0 a^2}$



۳۰- توان کل تابشی از یک چهارقطبی الکتریکی با چه توانی از  $\omega$  بسامد زاویه‌ای موج تابشی متناسب است؟

(۱)  $\omega^5$

(۲)  $\omega^4$

(۳)  $\omega^6$

(۴)  $\omega^3$

۳۱- یک سازنده ادعا می‌کند که ماشین حرارتی با بازده  $40\%$  ساخته است که بین چشمه حرارتی سرد با دمای

$T_C = 300\text{K}$  و چشمه گرم با دماهای الف)  $T_H = 400\text{K}$ ، ب)  $T_H = 500\text{K}$  و ج)  $T_H = 600\text{K}$  کار

می‌کند. کدام یک از این ادعاها می‌تواند در واقعیت امکان‌پذیر باشد؟

(۱) الف و ب

(۲) ب و ج

(۳) الف، ب و ج

(۴) فقط ج

۳۲- اگر  $H$  آنتالپی،  $S$  آنتروپی،  $P$  فشار،  $V$  حجم و  $N$  تعداد ذرات یک سیستم ترمودینامیکی باشند، کدام رابطه

درست است؟ ( $R$  ثابت جهانی گازها است.)

(۱)  $\left(\frac{\partial H}{\partial P}\right)_{T,N} = V - T\left(\frac{\partial V}{\partial T}\right)_{P,N}$

(۲)  $\left(\frac{\partial H}{\partial P}\right)_{T,N} = V + T\left(\frac{\partial V}{\partial T}\right)_{P,N}$

(۳)  $\left(\frac{\partial H}{\partial P}\right)_{T,N} = P - V\left(\frac{\partial P}{\partial T}\right)_{V,N}$

(۴)  $\left(\frac{\partial H}{\partial P}\right)_{T,N} = P + V\left(\frac{\partial P}{\partial T}\right)_{V,N}$

۳۳- انرژی آزاد هلمهولتز یک سیستم با تعداد ذرات  $N$  در فشار  $P$ ، حجم  $V$  و دمای  $T$  به شکل

$F = -NkT \ln\left(\frac{\beta V}{N} (kT)^{3/2}\right)$  است. انرژی شیمیایی این سیستم، کدام است؟

(۱)  $\mu = k_B T \left(-\ln \frac{P}{\alpha (k_B T)^{5/2}} + 1\right)$

(۲)  $\mu = k_B T \left(\ln \frac{P}{\alpha (k_B T)^{5/2}} + 1\right)$

(۳)  $\mu = k_B T \ln \frac{P}{\alpha (k_B T)^{5/2}}$

(۴)  $\mu = -k_B T \ln \frac{P}{\alpha (k_B T)^{5/2}}$

۳۴- هامیلتونی یک مولکول دو اتمی در دستگاه مرکز جرم مولکول و در مختصات کروی به شکل

$$H = \frac{p_\theta^2}{2I} + \frac{p_\phi^2}{2I \sin^2 \theta}$$

است که  $I$  ممان اینرسی مولکول حول مرکز جرمش است. تابع پارش کلاسیکی تک مولکولی در دمای  $T$ ، کدام است؟

$$(1) \frac{4\pi^2 k_B T^2}{\hbar^2 I}$$

$$(2) \frac{8\pi^2 k_B T^2}{\hbar^2 I}$$

$$(3) \frac{4\pi^2 I k_B T}{\hbar^2}$$

$$(4) \frac{8\pi^2 I k_B T}{\hbar^2}$$

۳۵- آنتروپی یک گاز فوتونی به شکل زیر است:

$$S = \frac{1}{T} \sum_i \frac{\hbar \omega_i}{e^{\hbar \omega_i / k_B T} - 1} - k_B \sum_i \ln(1 - e^{-\hbar \omega_i / k_B T})$$

که  $\omega_i$  بسامد زاویه‌ای مد  $\lambda$ ام است. در یک فرآیند تک دما حجم گاز مقدار کوچک  $dV$  تغییر می‌کند. کاری که گاز فوتونی در این تحول انجام می‌دهد کدام است؟ ( $\beta = (k_B T)^{-1}$  و  $n_i$  متوسط تعداد فوتون‌ها در مد  $\lambda$ ام است)

$$(1) -\hbar \sum_i n_i \frac{d\omega_i}{dV} dV$$

$$(2) \hbar \sum_i n_i \frac{d\omega_i}{dV} dV$$

$$(3) -\hbar \sum_i n_i \left( -\frac{\omega_i}{V} + \frac{d\omega_i}{dV} \right) dV$$

$$(4) \hbar \sum_i n_i \left( -\frac{\omega_i}{V} + \frac{d\omega_i}{dV} \right) dV$$

۳۶- اندازه قطبش الکتریکی یک گاز ایده‌آل شامل  $N$  مولکول دو اتمی که ممان دوقطبی الکتریکی هر مولکول آن برابر  $\alpha$

است در میدان الکتریکی  $E$  با رابطه  $P = \frac{N\alpha}{V} \left\{ \coth \left( \frac{\alpha E}{k_B T} \right) - \frac{k_B T}{\alpha E} \right\}$  داده می‌شود که  $V$  حجم و  $T$  دمای گاز

است. در شرایطی که  $k_B T \gg \alpha E$  باشد، ثابت دی‌الکتریک این گاز در سیستم واحد SI، کدام است؟

$$(1) 1 + \frac{\epsilon_0 N V}{3\alpha^2 k_B T}$$

$$(2) 1 + \frac{2\epsilon_0 N V}{3\alpha^2 k_B T}$$

$$(3) 1 + \frac{N\alpha^2}{k_B \epsilon_0 T V}$$

$$(4) 1 + \frac{N\alpha^2}{3k_B \epsilon_0 T V}$$

۳۷- گاز الکترونی متشکل از  $N$  الکترون در حجم  $V$  در دمای  $T = 0\text{K}$  در حضور میدان مغناطیسی ثابت  $\vec{H}$  قرار دارد.  $\chi_m$  حساسیت پذیری پارامغناطیسی این گاز کدام است؟ ( $\mu_0$  انرژی فرمی در دمای صفر کلوین و  $\mu_B$  ممان مغناطیسی هر الکترون است.)

$$(1) \frac{3V\mu_B}{4\mu_0 N}$$

$$(2) \frac{4N\mu_B^2}{3\mu_0 N}$$

$$(3) \frac{3N\mu_B^2}{2\mu_0 V}$$

$$(4) \frac{2N\mu_B}{3\mu_0 V}$$

۳۸- کدام عبارت در مورد هدایت حرارتی در نانو ساختارهای دی الکتریک یا نیم رسانا درست است؟

(۱) هر چه اندازه این نانوساختارها کاهش پیدا کند ضریب هدایت حرارتی آنها نیز کاهش می یابد.

(۲) هر چه اندازه این نانوساختارها کاهش پیدا کند ضریب هدایت حرارتی آنها افزایش می یابد.

(۳) با تغییر اندازه این نانوساختارها ضریب هدایت حرارتی ماده تغییری نمی کند.

(۴) هر چه اندازه این نانوساختارها در مقایسه با مسافت پویس آزاد فونون ها کوچک تر شود، تعداد برخورد فونون ها با مرزهای ماده کمتر و هدایت حرارتی بیشتر می شود.

۳۹- در ترانزیستورهای تک الکترونی که از یک نقطه کوانتومی ساخته می شوند پدیده محصورشدگی کوانتومی (quantum blockade) در چه شرایطی رخ می دهد؟ ( $T$  دمای ترانزیستور،  $C$  ظرفیت نقطه کوانتومی و  $V_g$  پتانسیل گیت است.)

(۱)  $k_B T \ll eV_g$

$$(2) k_B T \gg \frac{e^2}{C}$$

$$(3) k_B T \ll \frac{e^2}{C}$$

$$(4) k_B T \gg eV_g$$

۴۰- برای تولید ساختارهای چندلایه ای بسیار نازک با کیفیت بالا در کدام روش کنترل بالاتری روی ضخامت و ترکیب مواد وجود دارد؟

(۱) کاشت پرتو یونی (IBI)

(۲) اپیتاکسی پرتو مولکولی (MBE)

(۳) لیتوگرافی پرتو الکترونی

(۴) انباشت بخار شیمیایی فلز- آلی (MOCVD)

۴۱- کدام روش، مشخصه یابی برای تعیین ساختار بلوری یک نانوساختار کاربرد دارد؟

(۱) طیفنگاری الکترون اوژه (AES)

(۲) طیفنگاری جرمی یون ثانویه (SIMS)

(۳) میکروسکوپی نیروی اتمی (AFM)

(۴) میکروسکوپی الکترون کم انرژی (LEEM)

۴۲- کدام عبارت، در مورد سیلیکون متخلخل نادرست است؟

- ۱) خاصیت فوتولومینسانس بسیار ضعیف تری نسبت به سیلیکون حجیم (bulk) دارد.
- ۲) یکی از مناسب ترین روش های ساخت آن، زدایش (etching) الکتروشیمیایی است.
- ۳) به عنوان پوشش های ضد بازتاب در دیوذهای نوری و سلول های خورشیدی به کار می روند.
- ۴) نانوذرات ساخته شده از سیلیکون متخلخل برای حمل داروی ضد سرطان به سلول های سرطانی کاربرد دارند.

۴۳- نقطه های کوانتومی نیم رسانا در مقایسه با رنگ های آلی (organic dyes) کدام ویژگی را دارا نیستند؟

- ۱) دارای پایداری بسیار طولانی تری هستند.
- ۲) دارای طیف جذب بسیار باریک تری هستند.
- ۳) دارای طیف فوتولومینسانس باریک تری هستند.
- ۴) در برابر تخریب نوری و شیمیایی مقاومت بسیار بیشتری دارند.

۴۴- کدام عبارت در مورد نمودار مغناطش بر حسب میدان مغناطیس خارجی نانو ذرات ابرپارامغناطیس نادرست است؟

- ۱) دارای میدان وادارندگی صفر هستند.
- ۲) دارای مغناطش پسماند صفر هستند.
- ۳) دارای مغناطش اشباع بیش تری نسبت به ذرات پارامغناطیس هستند.
- ۴) این نمودار خطی است و شیب آن با کاهش اندازه ذرات کاهش می یابد.

۴۵- ساده ترین ساختار یک شیر اسپینی (spin valve)، از کدام سه نانولایه تشکیل می شود؟

- ۱) دو لایه فرومغناطیس یکی از جنس مغناطیس سخت و دیگری مغناطیس نرم که توسط یک لایه غیرمغناطیس از هم جدا شده اند.
- ۲) دو لایه پادفرومغناطیس که توسط یک لایه فرومغناطیس سخت از هم جدا شده اند.
- ۳) دو لایه نیم رسانا با آلایش های متفاوت  $p$  و  $n$  که توسط یک لایه دی الکتریک از هم جدا شده اند.
- ۴) یک لایه فرومغناطیس و یک لایه پارامغناطیس که توسط یک لایه نیم رسانا از هم جدا شده اند.