

کد کنترل

464

F



464F

آزمون (نیمه‌متمرکز) ورود به دوره‌های دکتری - سال ۱۴۰۲

دفترچه شماره (۱)

صبح پنج‌شنبه

۱۴۰۱/۱۲/۱۱

«اگر دانشگاه اصلاح شود مملکت اصلاح می‌شود.»

امام خمینی (ره)



جمهوری اسلامی ایران
وزارت علوم، تحقیقات و فناوری
سازمان سنجش آموزش کشور

زیست‌شناسی جانوری - بیوسیستماتیک (کد ۲۲۲۴)

زمان پاسخ‌گویی: ۱۳۵ دقیقه

تعداد سؤال: ۸۰

عنوان مواد امتحانی، تعداد و شماره سؤالات

ردیف	مواد امتحانی	تعداد سؤال	از شماره	تا شماره
۱	مجموعه دروس تخصصی: - جانورشناسی - جنین‌شناسی و بافت‌شناسی - زیست‌شناسی سلولی و مولکولی - بیوسیستماتیک جانوری - گونه و گونه‌زایی - جغرافیای جانوری	۸۰	۱	۸۰

این آزمون نمره منفی دارد.

استفاده از ماشین حساب مجاز نیست.

حق چاپ تکثیر و انتشار سؤالات به هر روش (الکترونیکی و...) پس از برگزاری آزمون، برای تمامی اشخاص حقیقی و حقوقی تنها با مجوز این سازمان مجاز می‌باشد و با متخلفین برابر مقررات رفتار می‌شود.



تماس بگیرید. ۹۰۹۹۰۷۵۳۰۷
irantahsil.org

در صورت وجود هرگونه پرسش و ابهام با شماره ۹۰۹۹۰۷۵۳۰۷ تماس بگیرید.
تماس از طریق تلفن ثابت

* داوطلب گرامی، عدم درج مشخصات و امضا در مندرجات جدول زیر، به منزله عدم حضور شما در جلسه آزمون است.

اینجانب با شماره داوطلبی با آگاهی کامل، یکسان بودن شماره سندلی خود با شماره داوطلبی مندرج در بالای کارت ورود به جلسه، بالای پاسخنامه و دفترچه سؤالات، نوع و کد کنترل درج شده بر روی جلد دفترچه سؤالات و پایین پاسخنامه‌ام را تأیید می‌نمایم.

امضا:

مجموعه دروس تخصصی (جانورشناسی - جنین‌شناسی و بافت‌شناسی - زیست‌شناسی سلولی و مولکولی - بیوسیستماتیک جانوری - گونه و گونه‌زایی - جغرافیای جانوری):

- ۱- کدام قسمت مغز دوزیستان مرکز کنترل رفلکس‌های شنوایی و تنفس می‌باشد؟
 (۱) مخچه (۲) بصل‌النخاع (۳) نیمکره مغز (۴) هیپوتالاموس
- ۲- کدام گزینه معرف ویژگی تنفسی پرندگان است؟
 (۱) شش‌ها از سطح خلفی به دنده‌ها متصلند.
 (۲) شش‌ها با غشاهای مشتق از صفاق محصور نمی‌باشند.
 (۳) شش‌ها ساختار اسفنجی ولی انعطاف‌پذیری کم دارند.
 (۴) نه کیسه به شش‌ها متصلند که همگی در دم و بازدم نقش دارند.
- ۳- مهم‌ترین گزینه مشترک بین شترمرغان، آفتاب‌پرستان و تنبل‌های درختی کدام است؟
 (۱) ادغام انگشتان (Syndactyli) (۲) تک همسرگزینی (Monogamy)
 (۳) چند همسرگزینی (Polygamy) (۴) سازش حرکتی (Speed Adaptation)
- ۴- در نیم‌طنابداران (Hemichordata)، در کدام اندام(ها) کیسه سلومی منفرد وجود دارد؟
 (۱) دم (۲) تنه (۳) یقه (۴) خرطوم
- ۵- در رابطه با زندگی جانوران ساکن در آب‌های شیرین (Freshwater) و آب دریا (Seawater)، همه موارد زیر درست هستند، به جز:
 (۱) محیط داخلی بدن جانوران آب شیرین نسبت به محیط خارجی هیپوتونیک است.
 (۲) جانوران آب‌های شیرین نسبت به جانوران دریایی، برای مقابله با تغییرات ناگهانی pH محیط سازش‌های بیشتری یافته‌اند.
 (۳) به‌طور کلی جانوران ساکن آب‌های شیرین برای حفظ ثبات محیط داخلی خود (هومئوستازی)، انرژی بیشتری مصرف می‌کنند.
 (۴) جانوران دارای لقاح و تکوین خارجی که ساکن آب‌های شیرین هستند، مقادیر بیشتری از نمک‌های ضروری را در تخم‌های خود ذخیره می‌کنند.
- ۶- باقیمانده Rachitinous در پستانداران به کدام مورد تبدیل می‌شود؟
 (۱) هسته پالپی دیسک بین مهره‌ای (۲) زوائد عرضی مهره
 (۳) قوس مهره (۴) جسم مهره
- ۷- زوائد حباب‌مانند روی تانتاکول‌های برخی از شقایق‌های دریایی نام دارد.
 (۱) Acontia (۲) Acrorhagi (۳) Gastrozoid (۴) Siphonoglyph

- ۸- مهم‌ترین وجه افتراق تولیدمثلی زالو با کرم خاکی چیست؟
 (۱) وجود کمربند تناسلی در زالو
 (۲) زالو جدا جنس ولی کرم خاکی تک جنس است.
 (۳) زالو آلت جفت‌گیری دارد ولی کرم خاکی فاقد آن است.
 (۴) پيله زالو در آب و پيله کرم خاکی در خاک آزاد می‌شود.
- ۹- کدام یک جزو وظایف آستروسیت نیست؟
 (۱) شرکت در تشکیل سد خونی - مغزی
 (۲) شرکت در تولید مایع مغزی - نخاعی
 (۳) تنظیم محیط یونی و شیمیایی نوروها
 (۴) پرکردن نواقص بافتی پس از جراحی CNS
- ۱۰- سلول‌های کولانژیوسیت (cholangiocyte)، در اپی‌تلیوم کدام یک شرکت می‌کنند؟
 (۱) مجاری صفراوی
 (۲) کیسه صفرا
 (۳) عروق صفراوی
 (۴) کانالیکول‌های صفراوی
- ۱۱- کدام گزینه در مورد لوزه‌های کامی درست است؟
 (۱) توسط اپی‌تلیوم تنفسی پوشیده شده‌اند.
 (۲) در بخش فوقانی حلق قرار دارند.
 (۳) واجد کریپت هستند.
 (۴) فاقد کپسول هستند.
- ۱۲- در رابطه با ساختار بافتی عروق خونی، همه جملات زیر درست است، به جز:
 (۱) در لایه ادوانتیس وریدهای بزرگ، دستجات عرضی عضله صاف وجود دارد.
 (۲) لایه الاستیک خارجی فقط در شریان‌های عضلانی بزرگ وجود دارد.
 (۳) لایه الاستیک داخلی شریان‌ها، دارای منافذ فنسترا می‌باشد.
 (۴) در شریانچه‌های بسیار کوچک، لایه الاستیک داخلی وجود ندارد.
- ۱۳- پیوند لب پشتی بلاستوپور از یک گاستروولای اولیه زنبوبوس (دوزیست بی‌دم) به سمت شکمی جنین دیگری در همان مرحله، منجر به:
 (۱) تشکیل دو دسته ساختارهای قدامی می‌شود که در طول محور پشتی به یکدیگر متصل‌اند (جنینی با دو سر).
 (۲) تشکیل دو دسته ساختارهای خلفی می‌شود که در طول محور شکمی به یکدیگر متصل‌اند (جنینی با دو دم).
 (۳) تشکیل دو جنین می‌شود که در طول محور شکمی به یکدیگر متصل‌اند.
 (۴) تشکیل دو جنین مجزا و مستقل می‌شود.
- ۱۴- در کدام یک، هسته زایگوت درون زرده قرار گرفته است؟
 (۱) حشرات
 (۲) دوزیستان
 (۳) پرندگان
 (۴) پستانداران
- ۱۵- در طی کدام یک از پدیده‌های زیر، پوشش گلیکوپروتئینی از سر اسپرمانوزوئیدها برداشته می‌شود؟
 (۱) فرایند دسیدوایی
 (۲) فرایند ظرفیت‌یابی
 (۳) واکنش آکروزومی
 (۴) واکنش زونا
- ۱۶- ساقه اتصالی (Connecting Stalk) در جنین انسان به‌طور کامل از چه سلول‌هایی تشکیل شده است؟
 (۱) هیپوبلاست
 (۲) اندودرم خارج رویانی
 (۳) اپی‌بلاست
 (۴) مزودرم خارج رویانی

۱۷- کدام باقیمانده‌های قندی برای شناسایی گلیکوپروتئین‌ها توسط سلکتین‌ها ضروری می‌باشند؟

a. N- استیل گالاکتوز آمین

b. گالاکتوز

c. N- استیل گلوکز آمین

d. مانوز

e. N- استیل نورامینیک اسید

f. فوکوز

(۱) e, f (۲) a, c, d (۳) b, c, d, e (۴) b, c, d, e, f

۱۸- در رابطه با ژنوم میتوکندری کدام عبارت درست است؟

(۱) از لحاظ آرایش ژن‌ها در ژنوم شبیه ژنوم هسته می‌باشد.

(۲) بعضی از کدهای آن با کدهای Universal هم‌خوانی ندارد.

(۳) بیشتر پروتئین‌های زنجیره تنفسی توسط ژنوم میتوکندری رمزگذاری می‌شود.

(۴) پروتئین‌های شبه هیستونی بیشتری در ژنوم میتوکندری نسبت به ژنوم هسته وجود دارد.

۱۹- کدام آنتی‌بیوتیک با اتصال به زیر واحد ۵۰S عمل آنزیم پپتیدیل ترانسفراز را مهار می‌کند؟

(۱) استرپتومایسین

(۲) سیکلوهاگزامید

(۳) تتراسایکلین

(۴) کلرامفنیکل

۲۰- همه جملات زیر در مورد CDKهای میتوزی درست‌اند، به جز:

(۱) weel کیناز را فعال می‌کنند.

(۲) باعث فعال شدن SMCها می‌شوند.

(۳) باعث فعال‌سازی Cdc25 فسفاتاز می‌شوند.

(۴) باعث شکسته شدن پوشش هسته‌ای در اکثر یوکاریوت‌ها می‌شوند.

۲۱- همه واکنش‌های زیر مربوط به عملکرد پراکسی‌زوم‌ها می‌باشد، به جز:

(۱) تولید و حذف H_2O_2

(۲) متابولیزم ترکیبات نیتروژن‌دار

(۳) اکسیداسیون اسیدهای چرب با زنجیره کوتاه

(۴) کاتابولیسم ترکیبات غیرمعمول مانند اسیدهای آمینه از نوع D

۲۲- همه عوامل دخیل در هم‌زمانی سنترو ورود پروتئین‌ها به داخل شبکه آندوپلاسمی

(Cotranslational transpost) از پروتئین‌های هیدرولیزکننده GTP هستند، به جز:

(۱) فاکتور طویل‌سازی ترجمه پروتئین از mRNA (۲) زیر واحد α از گیرنده SRP

(۳) زیر واحد P54 از SRP (۴) ترانسلوکون sec61

۲۳- در مخمر برای گذر از G_1 ، کدام یک توسط کمپلکس SCF هدف‌گذاری می‌شود؟

(۱) cdh1 (۲) Sic1 (۳) cyclin B (۴) securin

۲۴- کدام یک از اجزای ماتریکس خارج سلولی به صورت cell specific بیان می‌شود و به یک توالی سه پپتیدی

Arg-Gly-Asp متصل می‌شود؟

(۱) لامنین

(۲) کلاژن

(۳) فیبرونکتین

(۴) پروتئوگلیکین

۲۵- کدام یک از مسیرهای سیگنالی زیر توسط سیتوکین‌ها فعال نمی‌شود؟

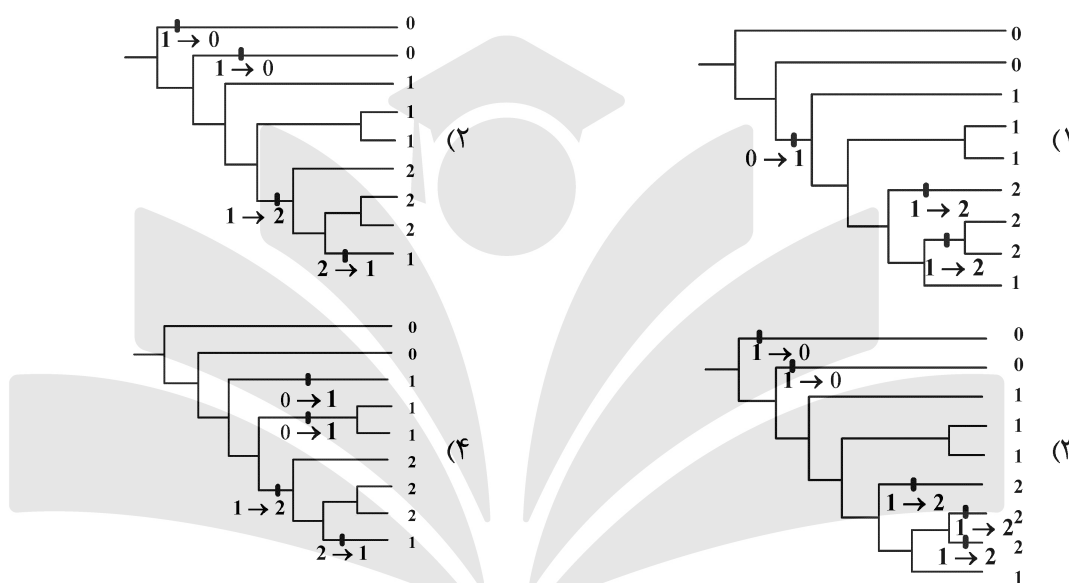
(۱) Phospholipase C

(۲) Ras – MAP Kinase

(۳) JAK – STAT

(۴) PI3 Kinase

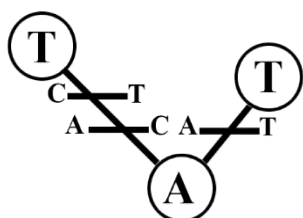
- ۲۶- کدام مدل گونه‌زایی نسبت به سایرین، امکان تولید هیبرید بین دو گونه را بیشتر فراهم می‌کند؟
 (۱) گونه‌زایی همجا (Sympatric)
 (۲) گونه‌زایی ناهمجا (Allopatric)
 (۳) گونه‌زایی همجوار (Parapatric)
 (۴) گونه‌زایی پیرامونی (Peripatric)
- ۲۷- کدام دیدگاه مکتب Evolution Taxonomy دارای اهمیت اساسی است؟
 (۱) پارافیلی
 (۲) تکامل خطی
 (۳) شباهت ظاهری
 (۴) نقطه انشعاب و واگرایی متعاقب آن
- ۲۸- کلید نخستین بار توسط لامارک در سال ۱۷۷۸ ابداع شد. در این کلید، صفات به صورت تناوبی و با توجه به ترتیبی دقیق انتخاب می‌شوند.
 (۱) ساده بدون پرانتز (۲) دوشاخه‌ای (۳) دندانهای (۴) تصویری
- ۲۹- چهار سناریو تکامل صفت، همگی به درستی تنوع صفت مشاهده شده روی این درخت را توضیح می‌دهند. کدام یک پارسیمونی‌تر است؟



۳۰- همه جملات زیر درست است، به جز:

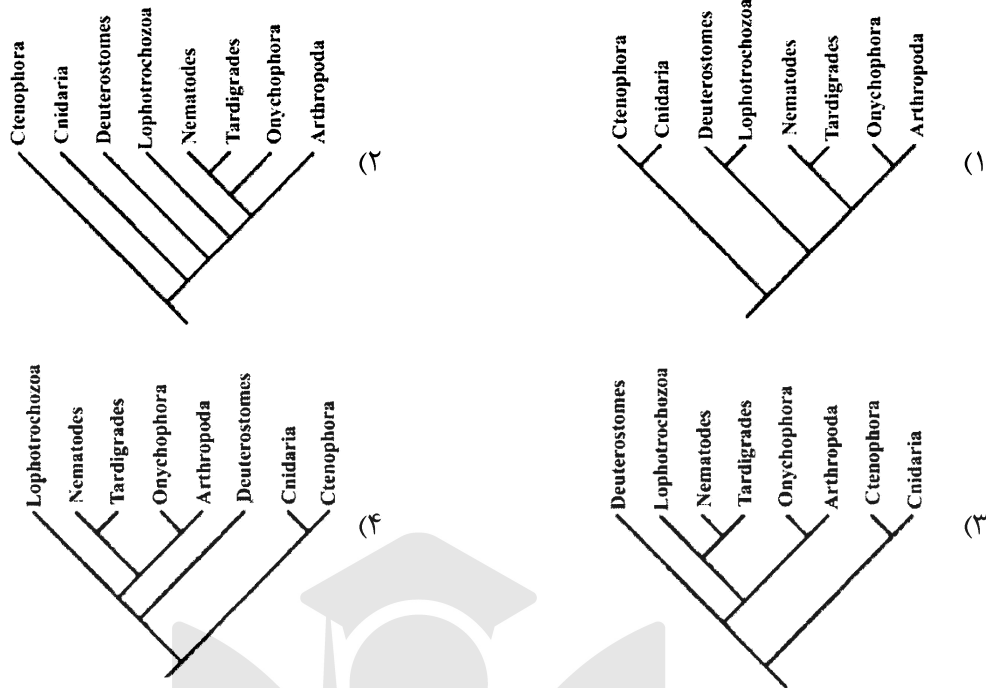
- (۱) حداقل تکامل تبارنمایی است که تا حدودی مشابه حداکثر پارسیمونی باشد.
 (۲) دو توالی ممکن است در وضعیت مشابه، نوکلئوتیدی‌های مشابهی داشته باشند این بدان معنی نیست که هیچ تغییر تکاملی بین آن دو وجود ندارد.
 (۳) نمره بوت استرپ (bootstrap score) ۷۰٪ برای یک کلاد خاص بدان معنی است که فقط ۷۰٪ از صفات در مجموعه داده با آن کلاد سازگار هستند.
 (۴) مدل تکاملی کیمورا ($K2p$) که برای تصحیح هموپلازی به کار می‌رود نسبت به مدل تکاملی ژوکس - کانتور (Jukes-Cantor) رضایت‌بخش‌تر و تخمین واقعی‌تری از نرخ تکامل را نشان می‌دهد.

۳۱- شکل مقابل کدام نوع جایگزینی را نشان می‌دهد؟



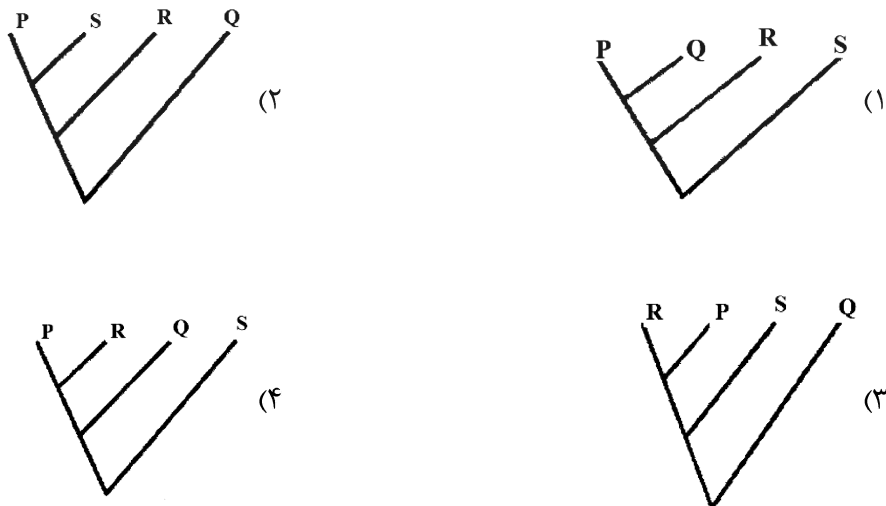
- (۱) موازی (Parallel)
 (۲) همگرا (Convergent)
 (۳) برگشتی (Reversal)
 (۴) تصادفی (Coincident)

۳۲- کدام یک از درختان زیر روابط تکاملی جانوری را بهتر نشان می‌دهند؟



۳۳- با توجه به ماتریس داده‌های جدول که شامل ۴ گونه (P-S) و ۹ صفت (I-X) است، حالت صفت اگر اجدادی باشد (0) و اگر مشتق شده باشد (1) می‌باشد. کدام یک از درختان فیلوژنتیک زیر با تجزیه و تحلیل کلادیستیک این داده‌ها به دست می‌آید؟

	I	II	III	IV	V	VI	VII	VIII	IX	X
P	0	0	1	1	1	0	1	0	1	1
Q	0	0	1	1	1	1	1	1	1	1
R	1	1	1	0	1	0	1	0	1	0
S	0	1	0	0	0	0	0	0	0	0



۳۴- کدام یک از عبارت زیر براساس تفکر درختی (tree thinking) می‌باشد نه تفکر نردبانی (ladder thinking)؟

- (۱) حیوانات پست‌تر، ستون فقرات ندارند.
- (۲) عروس دریایی ابتدایی‌تر از ماهی قرمز است.
- (۳) نخستین‌ها (Primate) همگی خویشاوندند.
- (۴) پرندگان از خزندگان ابتدایی، مانند دایناسورها تکامل یافته‌اند.

۳۵- کدام جمله زیر صحیح است؟

- (۱) از دیدگاه فنیک، Grades دارای اعتبار نیستند.
- (۲) از دیدگاه Mayr، فقط گروه‌های تک‌نیایی اعتبار دارند.
- (۳) از دیدگاه Hennig، گاهی اوقات می‌توانیم پارافیلی رادر تاکسونومی بپذیریم.
- (۴) از دیدگاه Mayr، گاهی اوقات می‌توانیم پارافیلی رادر تاکسونومی بپذیریم.

۳۶- در مقایسه انسان و گوریل، کدام مورد زیر مشخص می‌شود؟

- (۱) واگرایی ژنتیکی پا به پای واگرایی مرفولوژیک پیش‌رفته است.
- (۲) واگرایی ژنتیکی و مرفولوژیکی پایه‌پای هم پیش‌رفته‌اند.
- (۳) واگرایی مرفولوژیک به اندازه واگرایی ژنتیکی نیست.
- (۴) مسئله هموپلازی بسیار پررنگ است.

۳۷- کدام یک به‌عنوان Autapomorphy خاص انسان مطرح است؟

- (۱) تحلیل رفتن ماهیچه‌های گوش خارجی
- (۲) رشد خارق‌العاده لب فرونتال
- (۳) تحلیل رفتن زائده آپاندیس
- (۴) دید دوچشمی و عمیق

۳۸- از دیدگاه ارنست مایر، در تکامل فیلتیک تاکسون‌های ناهم‌زمان می‌توانند:

- (۱) یک ابرگونه باشند.
- (۲) گونه‌های همزاد باشند.
- (۳) گونه‌های مختلف باشند.
- (۴) زیرگونه‌های مختلف یک گونه باشند.

۳۹- از دیدگاه Henning، کدام جمله درست است؟

- (۱) گونه‌زایی خطی امکان وقوع ندارد.
- (۲) یکی از گونه‌های دختری عملاً همانگونه والدینی است.
- (۳) گونه والدینی گاهی اوقات می‌تواند همراه با گونه‌های دختری وجود داشته باشد.
- (۴) پس از جریان گونه‌زایی، گونه والدینی همیشه همراه با گونه‌های دختری وجود دارد.

۴۰- کدام مورد صحیح است؟

- (۱) دو گونه همزاد نمی‌توانند در پراکنش هم‌پوشانی داشته باشند.
- (۲) در تغییرات کشانه‌ای شیب تغییرات عموماً آرام است.
- (۳) دو زیرگونه گاهی اوقات می‌توانند در یک قلمرو وجود داشته باشند.
- (۴) مکانیزم‌هایی که منجر به ایجاد گونه‌های جدید می‌گردند غیر از مکانیزم‌هایی هستند که جنس‌ها و خانواده‌ها را ایجاد می‌کنند.

۴۱- در نام علمی مگس گرده‌افشان (*Eristalis (Eoseristalis) dimidiata* (Wiedemann, 1830) اجزاء متناظر با

این نام به ترتیب از چپ به راست کدام یک هستند؟

- (۱) (نام‌گذار اخیر جنس) - جنس - (گونه) - زیرگونه
- (۲) (نام‌گذار اخیر گونه) - زیرگونه - (گونه) - جنس
- (۳) (نام‌گذار اول گونه) - گونه - (زیرجنس) - جنس
- (۴) (نام‌گذار جنس) - جنس - (نام قبلی جنس) - گونه

- ۴۲- کدام یک در مورد صفت تاکسونومیک مصداق دارد؟
 (۱) صفات تاکسونومیک اغلب متغیر هستند.
 (۲) صفات تاکسونومیک فقط مرفولوژیک هستند.
 (۳) یک صفت تاکسونومیک همیشه از نظر سازشی اهمیت دارد.
 (۴) ممکن است یک صفت تاکسونومیک فاقد ارزش سازشی خاصی باشد.
- ۴۳- زمانی که از میان نمونه‌های سین‌تایپ یک نمونه به‌عنوان تیپ مشخص می‌شود (در شرایطی که هنوز هولوتیپ تعیین نشده است)، آن نمونه و مابقی نمونه‌ها به ترتیب از راست به چپ کدامند؟
 (۱) پاراتیپ - توپوتیپ
 (۲) لکتوتیپ - پارالکتوتیپ
 (۳) نئوتیپ - هولوتیپ
 (۴) هولوتیپ - پاراتیپ
- ۴۴- در خلیج فارس تنها دو شکل از میگوهای نر با شباهت ریختی زیاد و صفات ممیزه بسیار اندک به‌صورت هم‌جا (Sympatric) مشاهده می‌شوند. محتمل‌ترین وضعیت کدام است؟
 (۱) دو زیرگونه (Subspecies)
 (۲) دوشکلی جنسی (Sexual dimorphism)
 (۳) چندشکلی درون یک گونه (Polymorphism)
 (۴) دو گونه هم‌ریخت یا همزاد (Sibling Species)
- ۴۵- کدام یک از عناوین زیر شامل تمامی قوانین و مقررات الزامی درباره نام‌گذاری کلادها (Clades) در سراسر جهان است؟
 (۱) International Code of Phylogenetic Nomenclature
 (۲) International Code of Zoological Nomenclature
 (۳) Theory and Practice of Animal Taxonomy
 (۴) Principle of Zoological Systematics
- ۴۶- کدام یک از گزینه‌های زیر درست است؟
 (۱) امروزه داروینیسیم همانند لامارکیسم فقط از نظر تاریخی دارای اعتبار است.
 (۲) داروینیسیم عملاً همان لامارکیسم جدید است که توسط داروین به نحو دیگری بیان و ارائه شده است.
 (۳) امروزه علی‌رغم پیشرفت‌های خیره‌کننده در علوم مختلف مخصوصاً علوم ژنتیک و سلولی - مولکولی، اعتبار پارادایم داروینی کماکان به قوت خود باقی است.
 (۴) به دلیل پیشرفت‌های خیره‌کننده در علوم مختلف مخصوصاً علوم ژنتیک و علوم سلولی - مولکولی، امروزه پارادایم داروینی تقریباً اعتبار خود را از دست داده است.
- ۴۷- در مجمع‌الجزایر هاوایی، فرایند گونه‌زایی در *Drosophila* ابتدا به طریق و در ادامه به طریق بوده است.
 (۱) آلوپاتریک - پری‌پاتریک
 (۲) پری‌پاتریک - سیمپاتریک
 (۳) سیمپاتریک - پری‌پاتریک
 (۴) سیمپاتریک - آلوپاتریک
- ۴۸- در Secondary sympatry:
 (۱) جمعیت‌های جدا شده جغرافیایی خاص تشکیل می‌شوند.
 (۲) دو شبه‌گونه در کنار هم قرار گرفته که تمایل چندانی به آمیزش باهم ندارند.
 (۳) دو گونه همزاد که اصولاً دارای جدایی تولیدمثلی هستند در کنار هم قرار می‌گیرند.
 (۴) سد جغرافیایی بین دو زیرگونه برداشته شده و خزانه‌زنی آنها مجدداً مخلوط می‌شود.

۴۹- علت / علل تنوع خارق‌العاده *Chameleionidae* و *Lemuridae* در ماداگاسکار عبارتند از:

(۱) پتانسیل ذاتی برای گونه‌زایی

(۲) وجود رقیب و مسئله طرد رقابتی

(۳) مهاجرت ثانویه از طریق کانال موزامبیک

(۴) جدایی طولانی مدت - نیچ اکولوژیک خالی - عدم وجود رقبای دارای پتانسیل بالا

۵۰- پیامد وقوع تنگناهای ژنتیکی (**genetic bottlenecks**) کدام است؟

(۱) از دست دادن تنوع ژنتیکی در جمعیت‌های اخلاف (۲) افزایش توانایی مقاومت در برابر بیماری‌های جدید

(۳) به اشتراک‌گذاری مواد ژنتیکی بین دو جمعیت (۴) جریان ژنی گسترده

۵۱- گونه‌زایی در ماهیان *Cichlidae* در دریاچه‌های آفریقا، مثال بارزی از کدام گونه‌زایی است؟

(۱) Allopatric (۲) Parapatric

(۳) Sympatric (۴) Stasipatric

۵۲- اگر فرض کنیم طول نسل در موش آزمایشگاهی ۲۱ روز باشد، در صورت عدم وجود جهش برگشتی، چه مدت طول

می‌کشد تا صرفاً از طریق جهش ۵۰٪ آلل غالب (A) به آلل مغلوب (B) تبدیل شود؟

(۱) ۱۴۷۰۰ روز (۲) ۴۹۰۰۰۰ ماه

(۳) ۴۰۲۷۳ سال (۴) ۲۱ میلیون سال

۵۳- کدام یک از موارد زیر، دلیل (های) احتمالی برای عدم تعادل پیوستگی بین آلل‌ها در دو لوکوس است؟

(۱) نرخ بالای نوترکیبی بین جایگاه‌ها و گزینش طبیعی

(۲) نرخ پایین نوترکیبی بین جایگاه‌ها و گزینش طبیعی

(۳) گزینش طبیعی

(۴) پلی‌پلوئیدی

۵۴- کدام یک از موارد زیر نمونه‌ای از رفتار تعاونی نیست؟

(۱) تشکیل لک (Lek formation)

(۲) رفتار نگهبانی (Sentinel behavior)

(۳) تشکیل بیوفیلم (Biofilm formation)

(۴) تقسیم کار در هنگام تولیدمثل (Reproductive division of labour)

۵۵- عنکبوت‌های جهنده مقلد مورچه (*ant - mimicking jumping spiders*) از جنس *Myrmarachne* با کدام یک

از پدیده‌های تکاملی زیر شناخته می‌شوند؟

(۱) آپوسماتیسم (Aposematism)

(۲) تقلید باتسی (Batesian mimicry)

(۳) تقلید مولری (Muellerian mimicry)

(۴) تقلید تهاجمی (Aggressive mimicry)

۵۶- براساس کدام مدل گونه‌زایی زیر، گونه‌ی جدیدی در محدوده جغرافیایی جد خود پدید می‌آید؟

(۱) Allopatric (۲) Parapatric

(۳) Sympatric (۴) Peripatric

۵۷- مطالعات دیرینه‌شناسی اخیر نشان می‌دهد که برخی از گروه‌های انسان امروزی دارای مقادیری ژن نئاندرتال در ژنوم خود هستند. بهترین توضیح برای این پدیده چیست؟

(۱) تولیدمثل برخی از اجداد انسان امروزی با نئاندرتال‌های هم‌زمان خود

(۲) جهش برگشتی برخی از ژن‌ها در انسان‌های امروزی به توالی‌های نئاندرتال مانند

(۳) حضور نئاندرتال‌ها در بین جمعیت‌های انسان معاصر

(۴) منشأ مستقیم انسان‌های امروزی از اجداد نئاندرتال

۵۸- نرخ انشعاب سازشی (adaptive radiation)، معمولاً در کدام یک از شرایط زیر در بالاترین حد خود است؟

(۱) وقتی بسیاری از گونه‌ها برای یک منبع محدود باهم رقابت می‌کنند.

(۲) وقتی که پرده‌های (Niches) جدید در دسترس قرار می‌گیرند.

(۳) در جمعیت‌های بسیار بزرگ با جفت‌گیری تصادفی

(۴) وقتی غذا فراوان است.

۵۹- در گروه کوچکی از افرادی که در یک منطقه دورافتاده زندگی می‌کنند، شیوع بالای پوست آبی وجود دارد، وضعیتی که ناشی از تغییر در ساختار هموگلوبین است. جد همه ساکنان «آبی پوست» یک زوج که از ساکنان اصلی این منطقه بوده‌اند می‌باشد. فراوانی غیرمعمول بالای «پوست آبی» در منطقه نمونه‌ای از کدام روند تکاملی است؟

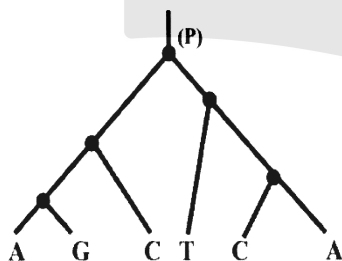
(۱) برتری هتروزایگوتی (Heterozygot advantage)

(۲) گزینش طبیعی (Natural selection)

(۳) گزینش جنسی (Sexual selection)

(۴) رانش ژنتیکی (Genetic drift)

۶۰- شش گونه مختلف از صدپایان که در درخت فیلوژنتیک زیر نشان داده شده‌اند، دارای چندشکلی نوکلئوتیدی ساده (SNP) در یک لوکوس خاص هستند. با فرض حداکثر پارسیمونی (یا حداقل تغییرات تکاملی)، محتمل‌ترین نوکلئوتید در جد "P" کدام است؟



(۱) A یا C

(۲) A یا G

(۳) C یا G

(۴) C یا T

۶۱- در تقلید باتزین (Batesian mimicry)، یک گونه بی‌ضرر از یک گونه مدل مضر یا سمی تقلید می‌کند. افزایش فراوانی نسبی تقلید:

(۱) بر هر دو جمعیت مدل و مقلد تأثیر مثبت دارد.

(۲) بر جمعیت مقلد تأثیر مثبت داشته، اما بر جمعیت مدل تأثیری ندارد.

(۳) بر هر دو جمعیت مدل و مقلد تأثیر منفی دارد.

(۴) بر جمعیت مدل تأثیر منفی داشته، اما بر جمعیت مقلد تأثیری ندارد.

۶۲- دو گونه‌ی خواهری بلبل خرما جنس *Pycnonotus* یکی در هند و دیگری در سریلانکا دارای پراکنش بدون هم‌پوشانی هستند. کدام یک از حالت‌های گونه‌زایی زیر، پارسیمونی‌ترین توضیح برای این الگو است؟

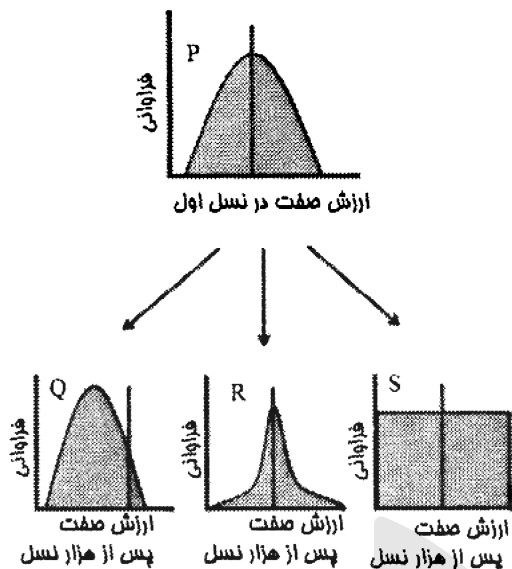
(۱) گونه‌زایی هم‌جا (Sympatric)

(۲) گونه‌زایی ناهم‌جا (Allopatric)

(۳) گونه‌زایی هم‌جواری (Parapatric)

(۴) گونه‌زایی پیرامونی (Peripatric)

۶۳- یک جمعیت والدینی (P) به سه جمعیت دختر (S و R، Q) که در سه زیستگاه مختلف رشد می‌کنند، تقسیم می‌شود. پس از ۱۰۰۰ نسل، توزیع فراوانی تعادلی یک صفت در هر یک از جمعیت‌های دختر در شکل زیر نشان داده شده است (خط عمودی نشان‌دهنده میانگین جمعیت والدینی است). بر این اساس، زیرجمعیت‌ها کدام مدل انتخاب را تجربه کرده‌اند؟



- ۱) Q: گسلنده (Disruptive)، R: تثبیت‌کننده (Stabilizing)، S: گزینشی وجود ندارد (No selection)
 ۲) Q: تثبیت‌کننده (Stabilizing)، R: جهت‌دار (Directional)، S: گسلنده (Disruptive)
 ۳) Q: جهت‌دار (Directional)، R: گسلنده (Disruptive)، S: تثبیت‌کننده (Stabilizing)
 ۴) Q: جهت‌دار (Directional)، R: تثبیت‌کننده (Stabilizing)، S: گزینشی وجود ندارد (No selection)

۶۴- در گونه‌زایی هم‌جا (Sympatric)، کدام مورد از سدهای جدایی تولیدمثلی زیر عمل می‌کنند؟

- ۱) پس‌لقاحی
 ۲) پیش‌لقاحی
 ۳) ابتدا پس‌لقاحی و سپس پیش‌لقاحی
 ۴) ابتدا پیش‌لقاحی و سپس پس‌لقاحی

۶۵- در برخی از گونه‌های ناهم‌جا (Allopatric)، جدایی ریختی تحقق می‌یابد اما جدایی کامل ژنتیکی شکل نمی‌گیرد. هرگاه

افراد این دو گونه ناهم‌جا به تعداد کم، در یک منطقه کوچک کنار هم قرار گیرند، کدام‌یک از موارد زیر محتمل‌تر است؟

- ۱) ایجاد گونه جدید سوم
 ۲) تشدید جدایی تولیدمثلی بین دو گونه
 ۳) ایجاد هیبرید بین دو گونه
 ۴) ادغام کامل دو گونه و حذف والدین

۶۶- متنوع‌ترین گروه از مهره‌داران خشکی‌زی فلات ایران کدام است؟

- ۱) پرندگان
 ۲) خزندگان
 ۳) پستانداران
 ۴) دوزیستان

۶۷- کدام مورد، در خصوص رشته کوه‌های البرز مصداق دارد؟

- ۱) همزمان با کوهزایی زاگرس پدید آمده و همراه با آن برای همه تاکسون‌ها به منزله سد عظیم جغرافیایی عمل کرده است.
 ۲) به‌دنبال برخورد شبه قاره عربستان با صفحه ایران پدید آمده و می‌توان آن را به‌عنوان مرکز منشأ جنس *Laudakia* (سوسماران آکامید صخره‌زی) در نظر گرفت.
 ۳) به‌دنبال کوهزایی هم‌جایی پدید آمده و از آن پس برای برخی تاکسون‌ها به منزله سد عظیم جغرافیایی و برای بعضی دیگر به منزله دالان پراکنش است.
 ۴) در اثر وقایع آتشفشانی مستقل پدید آمده و نقش بسیار مهمی در گونه‌زایی پاراپاتریک در فلات ایران داشته است.

- ۶۸- کدام ناحیه جغرافیای جانوری، خشک‌ترین ناحیه جغرافیایی است؟
 (۱) Palearctic (۲) Oriental
 (۳) Neotropical (۴) Australian
- ۶۹- معروف‌ترین پستاندار توندرا پالئارکتیک کدام است؟
 (۱) روباه قطبی (۲) گوزن شمالی (۳) خرگوش (۴) گرگ
- ۷۰- کدام مورد زیر، در خصوص خط **Weber** درست است و نقش آن چیست؟
 (۱) در شرق خط Wallace است و منطقه تعادل فونی خاریوستان و پرندگان آسیایی - استرالیایی است.
 (۲) در غرب خط Wallace است و منطقه تعادل فونی خاریوستان و پرندگان آسیایی - استرالیایی است.
 (۳) در شرق خط Wallace است و منطقه تعادل فونی نرم‌تنان و پستانداران آسیایی - استرالیایی است.
 (۴) در غرب خط Wallace است و منطقه تعادل فونی نرم‌تنان و پستانداران آسیایی - استرالیایی است.
- ۷۱- کدام مورد، تعریف قانون پیشروی **Henning** در مورد مرکز منشأ است؟
 (۱) جایی است که تاکسون‌های آن گروه بیشترین هموپلازی را دارند.
 (۲) جایی است که تاکسون‌های آن گروه کمترین هموپلازی را دارند.
 (۳) جایی است که جدیدترین تاکسون‌های آن گروه زندگی می‌کنند و یا قدیمی‌ترین تاکسون‌های هر گروه در دورترین نقاط نسبت به مرکز منشأ یافت می‌شوند.
 (۴) جایی است که قدیمی‌ترین تاکسون‌های آن گروه زندگی می‌کنند و یا جدیدترین تاکسون‌های هر گروه در دورترین نقاط نسبت به مرکز منشأ یافت می‌شوند.
- ۷۲- از حدود ۲۰۰ میلیون سال تا ۵۸ میلیون سال قبل، ابر قاره گندوانالند به قطعاتی شکسته شد که بخشی از خشکی‌های امروز را تشکیل می‌دهند. کدام مورد، قطعات تشکیل‌دهنده گندوانالند را به درستی نشان می‌دهد؟
 (۱) آفریقا، ماداگاسکار، استرالیا، شبه قاره عربستان، قطب جنوب، نیوزیلند، آمریکای جنوبی، شبه قاره هند
 (۲) آمریکای شمالی، آسیا، اروپا، آفریقا، ایسلند، گرینلند، آمریکای مرکزی
 (۳) آفریقا، استرالیا، قطب جنوب، آمریکای جنوبی، شبه قاره هند
 (۴) آمریکای شمالی، اروپا، آمریکای جنوبی، آفریقا، قطب جنوب
- ۷۳- یکی از اصول پذیرفته شده در جغرافیای جانوری اصل **Uniformitarianism** یا **Actualism** است. کدام مورد زیر، این اصل را به درستی توصیف می‌کند؟
 (۱) فرایندهای بنیادی زیستی و فیزیکی که امروزه در زمین عمل می‌کنند، در گذشته می‌توانستند به نحوی متفاوت عمل کنند.
 (۲) فرایندهای بنیادی زیستی و فیزیکی که امروزه در زمین عمل می‌کنند، در گذشته نیز به همین نحو عمل می‌کردند.
 (۳) فرایندهای بنیادی زیستی همواره به صورتی یکسان عمل می‌کنند، اما فرایندهای فیزیکی در شرایط متفاوت به نحوی متفاوت عمل می‌کنند.
 (۴) فرایندهای بنیادی فیزیکی همواره به صورتی یکسان عمل می‌کنند، اما فرایندهای زیستی که امروزه در دنیا عمل می‌کنند، در گذشته به دلیل شرایط محیطی متفاوت به نحوی متفاوت عمل می‌کردند.
- ۷۴- فون خشکی‌زی ایران دارای عناصری از مناطق اصلی جغرافیایی زیستی شامل می‌باشد.
 (۱) Ethiopian, Oriental, Nearctic (۲) Neotropical, Oriental, Nearctic
 (۳) Nearctic, Neotropical, Palearctic (۴) Palearctic, Ethiopian, Oriental

۷۵- کدام مورد، در خصوص وسعت دامنه پراکنش جغرافیایی گونه‌های جانوری درست است؟

- ۱) بیشتر گونه‌های جانوری دارای دامنه پراکنش وسیع یا متوسط هستند.
- ۲) بیشتر گونه‌های جانوری دارای دامنه پراکنش کوچک یا متوسط هستند.
- ۳) بیشتر گونه‌های جانوری دارای دامنه پراکنش جغرافیایی کوچک یا وسیع هستند.
- ۴) گونه‌های جانوری درشت‌جثه دارای دامنه پراکنش وسیع و گونه‌های جانوری کوچک‌اندام دارای دامنه پراکنش کوچک هستند.

۷۶- با تشدید تغییرات اقلیمی امروز زمین، چه تغییری در دامنه پراکنش جانوران انتظار می‌رود؟

- ۱) به سمت عرض‌های جغرافیایی و ارتفاعات بالاتر تغییر می‌یابند.
- ۲) به سمت عرض‌های جغرافیایی و ارتفاعات پایین‌تر تغییر می‌یابند.
- ۳) در نیمکره شمالی به سمت عرض‌های جغرافیایی بالاتر و در نیمکره جنوبی به سمت عرض‌های جغرافیایی پایین‌تر تغییر می‌یابند.
- ۴) در خشکی‌ها به سمت عرض‌های جغرافیایی بالاتر و ارتفاعات و در آبیان به سمت عرض‌های جغرافیایی پایین‌تر و عمق بیشتر تغییر می‌یابند.

۷۷- در صورت وقوع دامنه پراکنش یک گونه در شیب شرایط محیطی، کدام مورد درست است؟

- ۱) معمولاً در هر دو سر دامنه پراکنش عوامل زیستی محدود کننده‌اند.
- ۲) معمولاً در هر دو سر دامنه پراکنش عوامل فیزیکی محدود کننده‌اند.
- ۳) معمولاً در یک سر دامنه پراکنش توسط عوامل فیزیکی و در سر دیگر دامنه پراکنش توسط عوامل زیستی محدود می‌شوند.
- ۴) در برخی گونه‌ها عوامل فیزیکی و در دیگران عوامل زیستی محدودکننده هر دو سر دامنه پراکنش هستند.

۷۸- کدام جمله در مورد شرایط محیطی «اکوسیستم‌های آبی و خشکی» درست است؟

- ۱) در هر دو اکوسیستم با افزایش فاصله محل‌های مورد مقایسه، شباهت شرایط محیطی کاهش می‌یابد.
- ۲) در هر دو اکوسیستم با افزایش فاصله محل‌های مورد مقایسه، شباهت شرایط محیطی افزایش می‌یابد.
- ۳) در اکوسیستم‌های آبی با افزایش فاصله محل‌های مورد مقایسه، شباهت شرایط محیطی افزایش، ولی در اکوسیستم‌های خشکی با افزایش فاصله شرایط محیطی کاهش می‌یابد.
- ۴) در اکوسیستم‌های خشکی با افزایش فاصله محل‌های مورد مقایسه، شباهت شرایط محیطی افزایش، ولی در اکوسیستم‌های آبی با افزایش فاصله شرایط محیطی کاهش می‌یابد.

۷۹- با وجود تنوع خارق‌العاده مگس‌های میوه (*Drosophila*) در مجمع‌الجزایر هاوایی، به کدام دلیل نمی‌توان این

مجمع‌الجزایر را مرکز منشأ *Drosophila* دانست؟

- ۱) مجمع‌الجزایر هاوایی بسیار قدیمی بوده و قبل از تکامل *Drosophila* ایجاد شده‌اند.
- ۲) سن مجمع‌الجزایر هاوایی از نظر زمین‌شناسی بسیار کمتر از سن تاکسون *Drosophila* است.
- ۳) هیچ‌گونه گونه‌زایی از *Drosophila* در جزایر هاوایی رخ نداده است.
- ۴) هاوایی که زمانی به سرزمین اصلی آمریکای شمالی متصل بوده، از ابتدا جزء مناطق تحت اشغال *Drosophila* بوده است.

- ۸۰- در خصوص فراوانی (Abundance) گونه‌های جانوری، همه موارد درست است، به جز:
- ۱) فراوانی یک گونه در امتداد دامنه جغرافیایی پراکنش آن به صورتی متقارن تغییر می‌کند.
 - ۲) هرچه سایت‌های مورد مطالعه به یکدیگر نزدیک‌تر باشند، فراوانی گونه‌ها شباهت بیشتری با یکدیگر دارند.
 - ۳) فراوانی یک گونه در مرزهای پراکنش جغرافیایی آن بسیار متغیر است، ولی عموماً دارای جمعیت‌های کم تعداد می‌باشد.
 - ۴) در صورت وجود یک سد غیرقابل عبور در حاشیه دامنه جغرافیایی پراکنش جانوران (مثلاً خط ساحلی برای جانوران خشکی‌زی)، فراوانی گونه‌های جانوری به صفر نزدیک می‌شود.





