

کد کنترل

313

F



آزمون (نیمه متمرکز) ورود به دوره های دکتری - سال ۱۴۰۲

دفترچه شماره (۱)

صبح پنجشنبه
۱۴۰۱/۱۲/۱۱

«اگر دانشگاه اصلاح شود مملکت اصلاح می شود.»
امام خمینی (ره)



جمهوری اسلامی ایران
وزارت علوم، تحقیقات و فناوری
سازمان سنجش آموزش کشور

علوم ورزشی - بیومکانیک ورزشی (کد ۲۱۱۹)

زمان پاسخ گویی: ۱۰۵ دقیقه

تعداد سؤال: ۷۰

عنوان مواد امتحانی، تعداد و شماره سؤالات

ردیف	مواد امتحانی	تعداد سؤال	از شماره	تا شماره
۱	مجموعه دروس تخصصی: - آمار - سنجش و اندازه گیری در تربیت بدنی - بیومکانیک ورزشی پیشرفته - حرکت شناسی ورزشی پیشرفته	۷۰	۱	۷۰

این آزمون نمره منفی دارد.

استفاده از ماشین حساب مجاز نیست.

حق چاپ، تکثیر و انتشار سؤالات به هر روش (الکترونیکی و...) پس از برگزاری آزمون، برای تمامی اشخاص حقیقی و حقوقی تنها با مجوز این سازمان مجاز می باشد و با متخلفین برابر مقررات رفتار می شود.



تماس بگیرید.
۹۰۹۹۰۷۵۳۰۷
irantahsil.org

در صورت وجود هرگونه پرسش و ابهام با شماره
تماس از طریق تلفن ثابت

* داوطلب گرامی، عدم درج مشخصات و امضا در مندرجات جدول زیر، به منزله عدم حضور شما در جلسه آزمون است.

اینجانب با شماره داوطلبی با آگاهی کامل، یکسان بودن شماره صندلی خود با شماره داوطلبی مندرج در بالای کارت ورود به جلسه، بالای پاسخنامه و دفترچه سؤالات، نوع و کد کنترل درج شده بر روی جلد دفترچه سؤالات و پایین پاسخنامه ام را تأیید می‌نمایم.

امضا:

مجموعه دروس تخصصی (آمار - سنجش و اندازه‌گیری در تربیت بدنی - بیومکانیک ورزشی پیشرفته - حرکت‌شناسی ورزشی پیشرفته):

- ۱- اگر ضریب تمیز یک امتحان صفر شده باشد، سطح دشواری چه وضعیتی می‌تواند داشته باشد؟
 - (۱) از صفر تا صد متغیر است.
 - (۲) حتماً ۵۰ درصد است.
 - (۳) حتماً صفر است.
 - (۴) حتماً صد است.
- ۲- در جامعه‌ای نرمال برای برآورد میانگین جامعه از روی نمونه، اگر میانگین وزن در نمونه تصادفی ۲۵ تا بی برابر با ۶۷ کیلوگرم و ضریب تغییرات وزن ۱۵ درصد باشد، با احتمال ۶۸ درصد میانگین نمونه به‌طور تقریبی در چه دامنه‌ای از میانگین جامعه قرار دارد؟
 - (۱) ۶۳ - ۷۱
 - (۲) ۶۴ - ۷۰
 - (۳) ۶۵ - ۶۹
 - (۴) ۶۶ - ۶۸
- ۳- مجموع حاصل ضرب نمرات استاندارد طول قد ایستاده (Z_x) و رکورد پرش ارتفاع (Z_y) ۱۰ نفر از برترین‌های جهان ($\sum Z_x Z_y = 7/55$) است، میزان همپوشانی این دو متغیر چند درصد است؟
 - (۱) ۷۰
 - (۲) ۷۵
 - (۳) ۸۰
 - (۴) ۸۵
- ۴- میانگین نمرات آزمون میان ترم درس فیزیولوژی دانشجویان ۱۶ است. در صورتی که در آزمون ماه بعد نمره ثلث کلاس ۰/۶ میانگین افزایش و نیمی از کلاس ۰/۲ میانگین کاهش یابد، میانگین جدید کدام است؟
 - (۱) ۱۷/۳
 - (۲) ۱۷
 - (۳) ۱۶/۳
 - (۴) ۱۶/۱

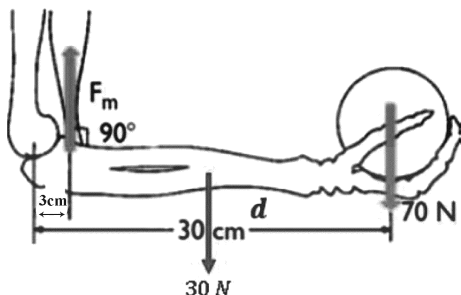
- ۵- میانگین وزن داوطلبان ورود به رشته تربیت بدنی در یک نمونه آماری ۱۰۰ نفری برابر با ۷۰ کیلوگرم و میانگین رکورد بارفیکس آنها ۲۴ تکرار است. اگر ضریب همبستگی بین وزن و بارفیکس $0.45-$ و مقدار شیب خط $b = -0.6$ باشد، رکورد بارفیکس داوطلبی که وزنش ۸۰ کیلوگرم است، چقدر پیش‌بینی می‌شود؟
- (۱) ۲۱
(۲) ۲۰
(۳) ۱۹
(۴) ۱۸
- ۶- یک گروه ۱۰ نفری در آزمون چابکی دو مرتبه شرکت کردند. اگر مجموع تفاضل رکوردهای دو مرتبه ۵۰ و خطای استاندارد تفاضل ۵ باشد، ارزش t وابسته چند است؟
- (۱) ۱۰
(۲) ۵
(۳) ۱
(۴) ۰.۵
- ۷- در استفاده از آزمون آماری آنوای دوره‌ها، در چه صورتی مفروضه متعامد بودن برقرار خواهد شد؟
- (۱) نمونه باید وابسته باشد.
(۲) واریانس‌های جامعه باید متفاوت باشد.
(۳) اندازه نمونه در همه خانه‌ها برابر باشد.
(۴) جامعه‌هایی که نمونه‌ها از آن انتخاب شده‌اند باید توزیع دو جمله‌ای داشته باشند.
- ۸- اگر برای آزمون زمان واکنش ۱۶ ژیمناست و ۱۴ دوندۀ از نسبت t استفاده شود، درجه آزادی آن کدام است؟
- (۱) ۲
(۲) ۲۸
(۳) ۲۹
(۴) ۳۰
- ۹- در یک گروه ۲۰۰ نفری با فرض طبیعی بودن توزیع متغیر در جامعه، حدوداً چند نفر در محدوده یک واحد بالاتر از میانگین و دو واحد پایین‌تر از میانگین قرار دارند؟
- (۱) ۸۴
(۲) ۹۵
(۳) ۱۶۴
(۴) ۱۹۶
- ۱۰- اگر پاسخ‌ها در قالب تکرار در یک مقیاس ۷ ارزشی به‌دست آیند، کدام آزمون برای مقایسه پاسخ‌های زنان و مردان در مورد اینکه «آیا تمرینات اسپارک برای کودکان مفید است.» استفاده می‌شود؟
- (۱) خی دو (۲) تی زوجی (۳) آنوا یک راهه (۴) تی دو نمونه مستقل
- ۱۱- در توزیع اعداد فرد بین ۲۰ تا ۹۰، عدد ۵۵ سه‌بار و مابقی اعداد یک بار، تکرار شده است. میانگین، میانه و نما به‌ترتیب (از راست به چپ)، کدام است؟
- (۱) ۵۵ - ۵۵ - ۵۵
(۲) ۵۵ - ۵۵/۵ - ۵۵
(۳) ۵۵ - ۵۵ - نداریم
(۴) ۵۵/۵ - ۵۵ - نداریم

- ۱۲- قبل از برگزاری مسابقات شیرجه، برای داوران کلاس‌های آموزشی برای تعیین روش دقیق نمره‌دهی برگزار می‌شود. این کار برای بالا بردن کدام ویژگی آزمون است؟
 (۱) روایی (۲) عینیت (۳) هنجار (۴) پایایی
- ۱۳- در معادله پیش‌بینی قدرت بدنی از روی وزن دانش‌آموزان، عرض از مبدأ برابر با ۱۲ و شیب خط برابر با ۲ است. در صورتی که وزن یک دانش‌آموز برابر ۶۰ باشد، قدرت بدنی او چقدر است؟
 (۱) ۷۴
 (۲) ۸۴
 (۳) ۱۲۰
 (۴) ۱۳۲
- ۱۴- اگر در درس سنجش و اندازه‌گیری با فرض طبیعی بودن توزیع نمرات، میانگین نمرات ۱۴ و واریانس ۴ باشد، دامنه نمرات یک واحد پایین‌تر از میانگین تا ۱/۵ واحد بالاتر از میانگین کدام است؟
 (۱) ۹-۱۱/۵
 (۲) ۱۲-۱۷
 (۳) ۱۳-۱۵/۵
 (۴) ۱۰-۲۰
- ۱۵- متغیری که میزان و یا جهت رابطه بین متغیر مستقل و وابسته را تحت تأثیر قرار می‌دهد، چه نام دارد؟
 (۱) پیش‌بین (۲) کنترل (۳) تعدیل‌کننده (۴) میانجی
- ۱۶- اگر ضریب پایایی (reliability) یک پرسشنامه برابر با ۰/۷۵ باشد، ضریب همبستگی بین دو نیمه پرسشنامه کدام است؟
 (۱) ۰/۳۸
 (۲) ۰/۵۶
 (۳) ۰/۶۰
 (۴) ۰/۷۵
- ۱۷- خطای استاندارد میانگین به صورت تعریف می‌شود.
 (۱) خطا در محاسبه میانگین
 (۲) تفاوت در میانگین نمونه و جمعیت
 (۳) خطا در اندازه‌گیری داده‌هایی که میانگین از آن به دست می‌آید
 (۴) اختلاف در میانگین بین نمونه‌های گرفته شده از جمعیت مشابه
- ۱۸- همبستگی جزئی (تفکیکی) با داده‌هایی محاسبه می‌شوند که در اندازه‌گیری شده باشند.
 (۱) مقیاس فاصله‌ای (۲) مقیاس ترتیبی (۳) مقیاس اسمی (۴) در هر مقیاسی
- ۱۹- میانگین رکورد دوی سرعت در یک گروه ۳۰ نفره با توزیع طبیعی برابر با ۲۰ ثانیه و واریانس برابر با ۴ است. علی با رکورد ۲۲ ثانیه، از چند درصد گروه عملکرد بهتری داشته است؟
 (۱) ۲/۲۸
 (۲) ۱۵/۸۷
 (۳) ۸۴/۱۳
 (۴) ۹۷/۷۲

۲۰- در آزمون میدانی «رست» (RASTw) برای سنجش و برآورد توان، به ترتیب (از راست به چپ) تعداد تکرارها و طول مسافت دویدن چند متر است؟

(۱) ۳۰، ۶ (۲) ۳۵، ۶ (۳) ۴۰، ۴ (۴) ۴۵، ۴

۲۱- برای اینکه دست بتواند وزنه را مطابق شکل زیر نگه دارد، چند نیوتن نیرو باید توسط عضله دو سر بازو تولید شود؟ (مرکز جرم سگمنت ساعد و دست، در فاصله ۶۰ درصدی طول سگمنت نسبت به مرکز وزنه قرار دارد)



(۱) ۱۰۰۰

(۲) ۸۲۰

(۳) ۸۸۰

(۴) ۷۰۰

۲۲- کدام مورد، روند صحیح تحلیل Linear Envelope را نشان می‌دهد؟

(۱) یکسوسازی سیگنال خام - فیلتر پایین‌گذر ۱۰ هرتز

(۲) یکسوسازی سیگنال خام - فیلتر میان‌گذر ۱۰ تا ۴۵۰ هرتز

(۳) توان دوم سیگنال خام - فیلتر پایین‌گذر ۱۰ هرتز - مجذور سیگنال

(۴) توان دوم سیگنال خام - فیلتر میان‌گذر ۱۰ تا ۴۵۰ هرتز - مجذور سیگنال

۲۳- در طی فاز نوسان یک سیکل گام دویدن، میزان گشتاور خالص سطح سجیتال در کدام مفصل، نزدیک به صفر است؟

(۱) زانو (۲) مچ پا

(۳) ران (۴) هر سه مفصل اندام تحتانی

۲۴- در فرایند بارگذاری یک لیگامنت، دو برابر شدن قطر و دو برابر شدن طول لیگامنت، چه تغییراتی را در رفتار مکانیکی آن ایجاد می‌کند؟

(۱) تغییری در ضریب الاستیک (یانگ) آن ایجاد نمی‌کند.

(۲) باعث دوبرابر شدن ضریب الاستیک می‌شود.

(۳) باعث دو برابر شدن مقدار سفتی می‌شود.

(۴) باعث نصف شدن مقدار سفتی می‌شود.

۲۵- در خصوص سطح زیر نمودار تنش - کرنش یک بافت بیولوژیک، کدام مورد درست است؟

(۱) نشان‌دهنده مقدار کرنش در واماندگی (Failure) است.

(۲) نشان‌دهنده حداکثر تنش قابل تحمل توسط ماده است.

(۳) نشان‌دهنده مقدار انرژی در واماندگی (Failure) است.

(۴) نشان‌دهنده چگالی انرژی کرنشی است.

۲۶- هنگام بارگذاری استخوان ران در طی فاز تکیه‌گاه (stance) راه رفتن، کدام مورد در خصوص میزان گشتاور ایجاد شده حول نقطه A درست است؟

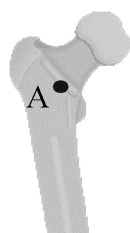
(فرض کنید طول گردن فمور در همه حالت‌ها ثابت است.)

(۱) در حالت coxa vara بیشتر از coxa valga است.

(۲) در حالت coxa vara کمتر از حالت طبیعی است.

(۳) در حالت coxa valga بیشتر از حالت طبیعی است.

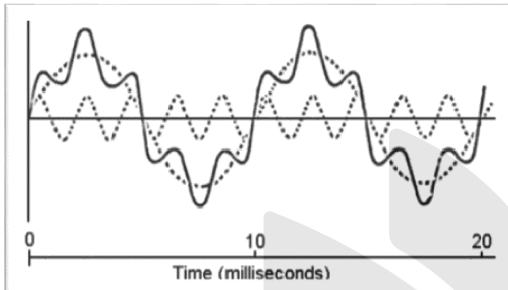
(۴) در حالت coxa valga بیشتر از coxa vara است.



۲۷- با فرض اینکه M گشتاور مفصل متصل کننده دو سگمنت و ω_1 و ω_2 سرعت‌های زاویه‌ای آنها باشد، در کدام مورد، انتقال انرژی اتفاق می‌افتد؟



۲۸- در شکل زیر، خط پررنگ در نمودار، یک سیگنال حاوی نویز را نشان می‌دهد، فرکانس سیگنال اصلی چند هرتز است؟



- ۲۰ (۱)
- ۱۰ (۲)
- ۱۰۰ (۳)
- ۲۰۰ (۴)

۲۹- سیگنال جابه‌جایی متحرکی شامل یک نویز با دامنه 0.002 و فرکانس زاویه‌ای 50 است. در صورت اعمال نشدن فیلتر، دامنه نویز در سیگنال شتاب این متغیر چقدر است؟

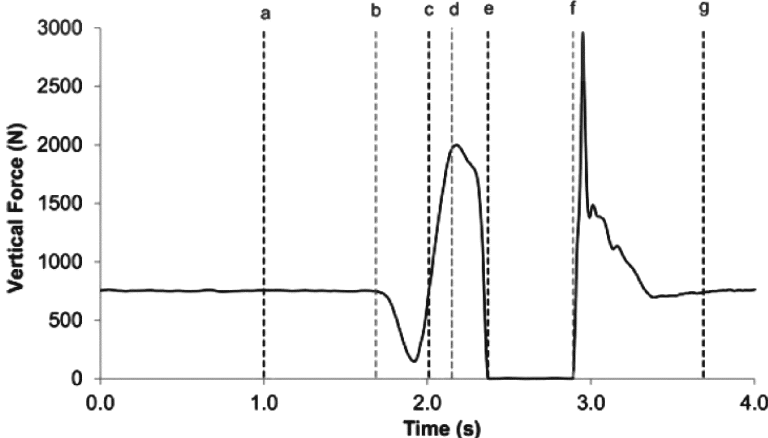
- ۲/۵ (۱)
- ۰/۱ (۲)
- ۰/۰۰۲ (۳)
- ۵ (۴)

۳۰- در مطالعه یک سیکل گام راه رفتن، تعداد 107 نقطه داده استخراج شده است. پس از نرمال‌سازی زمانی به 100 نقطه، داده لحظه 30 درصدی سیکل، چه ارتباطی با داده‌های اولیه دارد؟

- (۱) $0.1 \times 33 + 0.9 \times 33$
- (۲) $0.9 \times 33 + 0.1 \times 33$
- (۳) $3/2 \times 30$
- (۴) $2/1 \times 30$

۳۱- نمودار زیر خروجی یک صفحه نیرو پس از انجام یک پرش درجا (Countermovement) بر روی آن است. بین

لحظات c تا d مرکز ثقل ورزشکار در حال انجام کدام بخش از حرکت است؟

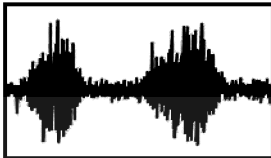


- (۱) به صورت کنترل شده به سمت پایین حرکت می‌کند.
- (۲) با شتاب جاذبه به سمت پایین حرکت می‌کند.
- (۳) از پایین‌ترین موقعیت به سمت بالا حرکت می‌کند.
- (۴) از موقعیت ایستاده به سمت بالا حرکت می‌کند.

۳۲- فرض کنید برای انجام حرکت اکستنشن زانو به یک گشتاور اکستنسوری 30° نیوتن متری نیاز است. اگر این حرکت با یک گشتاور اکستنسوری 50° نیوتن متری و یک گشتاور فلکسوری 20° نیوتن متری انجام شود، درصد هم‌انقباضی چقدر است؟

- (۱) ۶۷٪
 (۲) ۶۰٪
 (۳) ۵۷٪
 (۴) ۴۰٪

۳۳- اگر داده خام فعالیت الکترومیوگرافی یک عضله به شکل زیر باشد، Integrate آن کدام است؟



۳۴- برای محاسبه گشتاور مفصل میچ پا در فاز نوسان راه رفتن، با روش دینامیک معکوس، کدام اطلاعات مورد نیاز است؟

- (۱) مرکز فشار، جرم پا، شتاب زاویه‌ای و خطی پا
 (۲) جرم پا، گشتاور اینرسی پا، شتاب زاویه‌ای و شتاب خطی پا
 (۳) نیروی عکس‌العمل زمین، جرم پا، شتاب زاویه‌ای و خطی پا
 (۴) نیروی عکس‌العمل زمین، گشتاور اینرسی پا، شتاب زاویه‌ای و خطی پا

۳۵- ورزشکاری ابتدا به مدت 20 ثانیه با فرکانس 120 steps/min و سپس به مدت یک دقیقه با فرکانس 60 steps/min حرکت می‌کند. اگر طول stride این شخص در هر دو حالت ثابت و برابر 80 سانتی‌متر باشد. سرعت متوسط او در کل این حرکت چند متر بر ثانیه خواهد بود؟

- (۱) 0.5
 (۲) 0.8
 (۳) 1
 (۴) 1.2

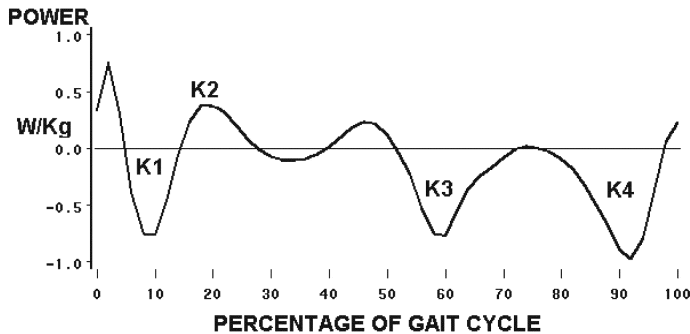
۳۶- برای ارزیابی تعادل از یک صفحه نیرو با فرکانس 100 هرتز استفاده شده است. اگر ورزشکار به مدت 20 ثانیه بر روی صفحه ایستاده باشد، رابطه زیر نشان‌دهنده کدام شاخص تعادل است؟

$$\sum_{i=1}^{1999} (\sqrt{(x_{i+1} - x_i)^2 + (y_{i+1} - y_i)^2})$$

(x و y نشان‌دهنده مختصات مرکز فشار است.)

- (۱) زمان رسیدن به پایداری
 (۲) مساحت مرکز فشار
 (۳) جابه‌جایی قدمی خلفی و جانبی مرکز فشار
 (۴) طول مسیر مرکز فشار

۳۷- منحنی زیر تغییرات توان مفصل زانو را نسبت به زمان در یک سیکل گام نشان می‌دهد. سطح زیر منحنی بخش K1 کدام مورد را نشان می‌دهد؟



(۱) کار منفی و انقباض اکسنتریک گروه عضلات چهار سر رانی

(۲) کار منفی و انقباض اکسنتریک گروه عضلات همسترینگ

(۳) انتقال انرژی گروه عضلات چهار سر رانی به ساق پا

(۴) انتقال انرژی گروه عضلات همسترینگ به ساق پا

۳۸- در یک شوت فوتبال، سرعت زاویه‌ای سگمنت ساق پای راست از یک فریم به فریم تصویری بعدی $2/0$ - رادیان بر ثانیه و شتاب زاویه‌ای آن 12 رادیان بر مجذور ثانیه تغییر نموده است. اگر براساس قرارداد، مثبت جهت ساعتگرد باشد، کدام تفسیر درست است؟

(۱) چرخش ساق در جهت عقربه ساعت همراه با افزایش سرعت زاویه‌ای.

(۲) چرخش ساق در جهت عقربه ساعت همراه با کاهش سرعت زاویه‌ای.

(۳) چرخش ساق در خلاف جهت عقربه ساعت همراه با افزایش سرعت زاویه‌ای.

(۴) چرخش ساق در خلاف جهت عقربه ساعت همراه با کاهش سرعت زاویه‌ای.

۳۹- کدام متغیر بیومکانیکی در یک زانوی پرانتری در مقایسه با زانوی نرمال ممکن است مقادیر بیشتری داشته باشد؟

(۱) گشتاور خارجی اداکتوری

(۲) گشتاور خارجی اداکتوری

(۳) گشتاور خارجی پلانتر فلکسوری

(۴) گشتاور خارجی دورسی فلکسوری

۴۰- در یک تکلیف پرتاب نیزه، کدام عضو از اعضای بدن بیشترین سرعت خطی نسبت به مفصل شانه را هنگام رهاشدن نیزه دارد؟

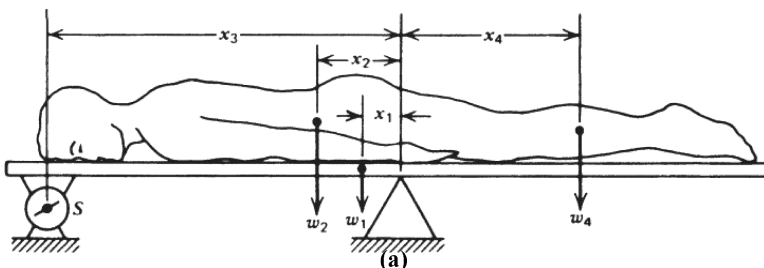
(۱) انگشتان

(۲) تنه

(۳) بازو

(۴) ساعد

۴۱- در شکل زیر، فردی به وزن w_2 روی تخته موازنه به وزن w_1 در حالت توازن قرار دارد، به طوری که ترازو، اندازه نیروی عکس‌العمل سطح S در انتهای سمت چپ را نشان می‌دهد. کدام رابطه، مقدار x_3 (فاصله مرکز ثقل فرد نسبت به تکیه‌گاه a) را نشان می‌دهد؟



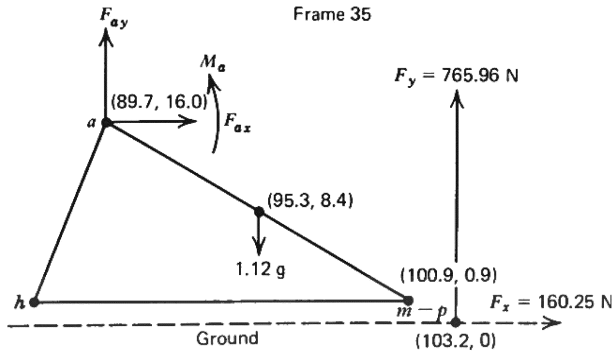
$$x_3 = (w_4 x_4 - w_1 x_1) / w_2 \quad (1)$$

$$x_3 = (w_1 x_1 - w_4 x_4) / w_2 \quad (2)$$

$$x_3 = (w_1 x_1 - S x_3) / w_2 \quad (3)$$

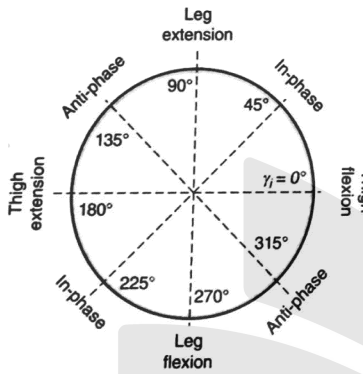
$$x_3 = (S x_3 - w_1 x_1) / w_2 \quad (4)$$

۴۲- مطابق شکل زیر، نمودار جسم آزاد نیروهای وارد برسگمنت پا به جرم ۱/۱۲ کیلوگرم و مختصات مارکرهای واقع بر آن را به سانتی متر نشان می دهد. با توجه به مختصات محل اثر نیروهای عکس العمل F_x و F_y ، به ترتیب، مقادیر بازوی هریک از این نیروها نسبت به مرکز جرم سگمنت پا چندسانتی متر است؟



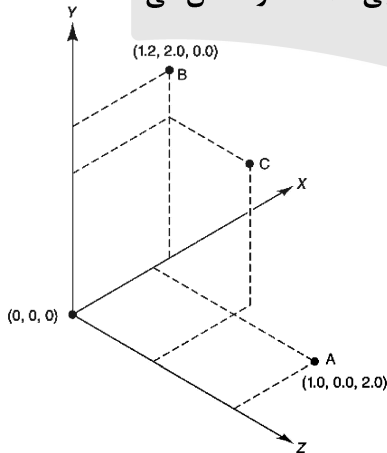
- (۱) ۷/۵ و ۵/۶
- (۲) ۵/۶ و ۷/۵
- (۳) ۸/۴ و ۷/۹
- (۴) ۷/۹ و ۸/۴

۴۳- در تحلیل هماهنگی بین ساق و ران به روش وکتورکدینگ، کدام دامنه از مقادیر زاویه کوبلینگ رابطه هم‌فازی با غلبه سگمنت ران را نشان می دهد؟ (در نمودار زاویه - زاویه، سگمنت پروکسیمال در محور افق ترسیم شده است.)



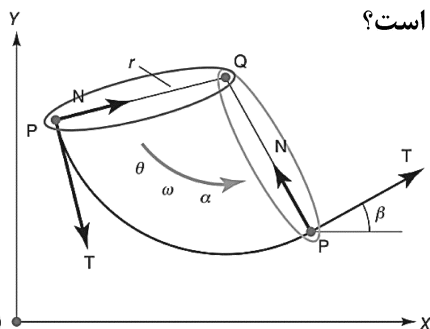
- (۱) ۱۳۵ تا ۱۸۰ و ۳۱۵ تا ۳۶۰
- (۲) ۲۲۵ تا ۱۸۰ و ۴۵ تا ۹۰
- (۳) ۲۷۰ تا ۲۲۵ و ۹۰ تا ۴۵
- (۴) ۳۱۵ تا ۲۷۰ و ۱۳۵ تا ۹۰

۴۴- با توجه به مختصات مکانی نقاط A و B در شکل، کدام مورد، مختصات تقریبی نقطه C را نشان می دهد؟



- (۱) (۱/۲, ۱/۵, ۱)
- (۲) (۱/۵, ۱/۲, ۲)
- (۳) (۱/۲, ۱, ۱/۵)
- (۴) (۱, ۲, ۱/۵)

۴۵- شکل زیر، حرکت نقطه P را روی یک جسم صلب نسبت به نقطه ثابت Q در یک شعاع r نشان می دهد. اگر جسم صلب با یک سرعت زاویه‌ای یکنواخت دوران کند، کدام مورد، درست است؟



- (۱) سرعت خطی نقطه P صفر است.
- (۲) شتاب جانب مرکز آن صفر است.
- (۳) شتاب مماسی آن صفر است.
- (۴) شتاب برآیند صفر است.

- ۴۶- اداکتور اصلی اسکاپولا کدام عضله است و سفتی آن چه نتایجی دارد؟
 (۱) تراپیوس فوقانی - سفتی آن سبب ضعف ثبات کتف می‌شود.
 (۲) تراپیوس میانی - سفتی و کوتاهی این بخش عضله نادر است.
 (۳) تراپیوس میانی - سفتی آن سبب اداکشن و الویشن ضعیف می‌شود.
 (۴) تراپیوس تحتانی - سفتی آن سبب دپریشن و اداکشن ضعیف کتف می‌شود.
- ۴۷- به کدام علت زیر می‌توان ادعا کرد که عضلات همسترینگ در ثبات زانو و به‌عنوان کمک‌کننده لیگامنت متقاطع قدامی نقش دارد؟
 (۱) همسترینگ فاقد این عملکرد است.
 (۲) به سبب نقشی که در اکستنشن هیپ دارند.
 (۳) علاوه بر فلکشن زانو در روتیشن این مفصل نقش دارد.
 (۴) مقاومت فعالی در برابر لغزش قدامی تیبیا روی فمور را فراهم می‌کند.
- ۴۸- کوتاهی کدام عضله در عارضه کالکانئوواروس نقش اصلی دارد؟
 (۱) پروئوس لانگوس
 (۲) پروئوس برویس
 (۳) تیبیالیس آنتریور
 (۴) تیبیالیس پوسترور
- ۴۹- تیلت خلفی لگن هنگام ایستادن طبیعی در اثر فعالیت کدام عضلات است؟
 (۱) اکستنسورهای هیپ، رکتوس ابدومینوس و اکسترنال ابلیک
 (۲) فلکسورهای هیپ، رکتوس ابدومینوس و اکسترنال ابلیک
 (۳) گلوئوس ماکزیموس و عضلات خلفی ستون فقرات کمری
 (۴) اکستنسورهای ستون فقرات و فلکسورهای هیپ
- ۵۰- انقباض هم‌زمان بخش بالایی و پایینی عضله تراپیوس سبب چه حرکتی در کتف می‌شود؟
 (۱) اداکشن اسکاپولا
 (۲) الویشن اسکاپولا
 (۳) روتیشن فوقانی اسکاپولا
 (۴) روتیشن تحتانی اسکاپولا
- ۵۱- متمایل شدن تنه به سمت عقب در لحظه تماس پاشنه حین راه رفتن مربوط به ضعف کدام عضله است؟
 (۱) رکتوس ابدومینوس
 (۲) گلوئوس ماکزیموس
 (۳) ارتور اسپاین
 (۴) ایلئوپسواس
- ۵۲- اگر نیروی فیبرهای عضلانی پری شکل ۱۱۰ نیوتن با زاویه ۶۰ درجه باشد، چند نیوتن نیرو توسط تاندون عضله اعمال می‌شود؟ ($\sin 60 = 0.86$ ، $\sin 30 = 0.5$)
 (۱) ۵۰
 (۲) ۵۵
 (۳) ۶۰/۵
 (۴) ۹۴/۶
- ۵۳- اداکشن خالص مچ دست با انقباض هم‌زمان کدام عضلات زیر انجام می‌شود؟
 (۱) اکستنسور کاری رادیالیس - فلکسور کاری رادیالیس
 (۲) فلکسور کاری اولناریس - اکستنسور کاری رادیالیس
 (۳) فلکسور کاری رادیالیس - فلکسور پولیسیس رادیالیس
 (۴) فلکسور کاری رادیالیس - اکستنسور پولیسیس لانگوس
- ۵۴- کدام نیرو سینرژیست عضله سوپرااسپیناتوس با هدف ثبات‌دهندگی، محسوب می‌شود؟
 (۱) نیروی جاذبه
 (۲) نیروی عضله دلتوئید میانی
 (۳) نیروی عضله لواتور اسکاپولار
 (۴) نیروی ناشی از تنش لیگامان کوراکوهومرال

- ۵۵- لیگامان کوراوکولایکولار محدودکننده کدام حرکت زیر است؟
 (۱) ریتراکشن
 (۲) چرخش خلفی کلاویکول
 (۳) چرخش تحتانی اسکاپولا
 (۴) چرخش فوقانی اسکاپولا
- ۵۶- بین کدام عضلات در صفحه عرضی برای مفصل گلنوهومرال کوپل ایجاد می شود؟
 (۱) ساب اسکاپولاریس و روتاتور خلفی
 (۲) دلتوئید و روتاتور خلفی
 (۳) دلتوئید قدامی و ترس مینور
 (۴) رومبوئید و روتاتور کاف
- ۵۷- حین پایین آمدن از پله، عضلات اکستنسور پای اتکا چه نوع انقباضی را دارد؟
 (۱) ایزوتونیک
 (۲) خنثی
 (۳) کانسنتریک
 (۴) اکسنتریک
- ۵۸- ضعف کدام گروه از عضلات باعث می شود که زانو در مرحله استانس به هایپر اکستنشن می رود؟
 (۱) همسترینگ
 (۲) کوادری سپس
 (۳) تریسپس سوره
 (۴) گلتنوس ماگزیموس
- ۵۹- زمانی که زانو از فلکشن به مرحله انتهایی اکستنشن می رود، کدام لیگامنت نقش اصلی را در چرخش خارجی تیپا در همراهی با اکستنشن زانو و ثبات مفصل در این وضعیت دارد؟
 (۱) جانبی داخلی
 (۲) جانبی خارجی
 (۳) متقاطع قدامی
 (۴) متقاطع خلفی
- ۶۰- کدام لیگامنت محدودکننده اورشن است و چرا کمتر در معرض استرین است؟
 (۱) کالکانئو فیبورال - به دلیل کشش والگوسی
 (۲) کولترال داخلی - ممانعت قوزک خارجی از استرین آن
 (۳) کولترال خارجی - ممانعت قوزک خارجی از استرین آن
 (۴) لیگامنت دلتوئید - به دلیل اینکه قوی ترین لیگامنت مچ پا است.
- ۶۱- در صورت ضعف عضله گلوئوس مدیوس، فرد در مرحله استانس راه رفتن چه عملی انجام می دهد؟
 (۱) با افزایش بازوی گشتاوری مرکز ثقل تنه را به عقب متمایل می کند.
 (۲) با کاهش بازوی گشتاوری مرکز ثقل تنه را به سمت مقابل متمایل می کند.
 (۳) با افزایش بازوی گشتاوری مرکز ثقل تنه را به سمت دارای ضعف متمایل می کند.
 (۴) با کاهش بازوی گشتاوری مرکز ثقل تنه را به سمت دارای ضعف متمایل می کند.
- ۶۲- حرکت اسکپشن (scaption)، اساساً برای تقویت عضلات و اصلاح دفورمیتی عضلات کدام مفاصل استفاده می شود؟
 (۱) کمر بند شانه و بازویی دوری
 (۲) مچ دست و ناحیه دست
 (۳) کمر بند لگن و ران
 (۴) زانو و آرنج
- ۶۳- اجرای تمرین کشش زیر بغل (Lat pull)، برای بهبود عملکرد کدام ورزشکار بیشتر حائز اهمیت است؟
 (۱) تنیس روی میز برای اجرای حرکت لوپ
 (۲) وزنه بردار برای اجرای حرکت دو ضرب
 (۳) پرتاب وزنه با تکنیک اوبراین
 (۴) شنای کراال سینه و پروانه
- ۶۴- در پرتاب بلند اوت دستی در فوتبال، تقویت کدام عضلات حائز اهمیت است؟
 (۱) پکتورالیس ماژور و دلتوئید
 (۲) لاتی موس دورسی و تری سپس
 (۳) رمبوئید مینور و کوادری سپس
 (۴) ارکتور اسپاین و لواتور اسکاپولا

- ۶۵- کارایی عضله نعلی در فشردن پدال ترمز ماشین در کدام وضعیت بیشتر است؟
 (۱) زانو و ران (هر دو) باز باشد.
 (۲) زانو و ران (هر دو) خم باشد.
 (۳) ران خم و زانو در وضعیت باز باشد.
 (۴) وضعیت ران و زانو تأثیر مستقیمی بر کارایی عضله نعلی ندارد.
- ۶۶- در کدام گزینه مؤلفه عمودی بردار نیروی عضلات از مؤلفه افقی بزرگ تر هست؟
 (۱) واستوس اینترمدیوس - واستوس لترالیس - ترانسورسوس ابدومینیس - رومبویید
 (۲) کوراکو براکیالیس - گاستروکنمیوس - بایسپس فموریس - براکیورادیالیس
 (۳) لواتور اسکاپولا - تراپیوس (میانی) - پکتورالیس ماژور (جناغی) - دلتوئید
 (۴) ساب اسکاپولاریس - تری سپس - اینفرا اسپایناتوس - پری فورمیس
- ۶۷- در صورت عدم تثبیت کتف توسط عضلاتی از قبیل متوازی الاضلاع، با انقباض عضله گرد بزرگ احتمال وقوع کدام حرکت نیز وجود دارد؟
 (۱) اداکشن بازو
 (۲) دیپرشن کتف
 (۳) چرخش بالایی کتف
 (۴) چرخش داخلی بازو
- ۶۸- برای اجرای مؤثر مرحله نهایی حرکت اسمش در بدمینتون، تقویت کدام عضلات را توصیه می کنید؟
 (۱) ارکتور اسپاین و کوادری سپس
 (۲) اکستنسور کارپی رادیالیس و دلتوئید
 (۳) پالماریس لونگوس و لاتیموس دورسی
 (۴) گاستروکنمیوس و اکستنسور کارپی رادیالیس
- ۶۹- در مرحله حرکت رو به پایین تمرین شنای سوئدی (با پنجه به سمت داخل)، چه حرکتی در کمر بند شانه و یا مفصل شانه انجام و عضله اصلی درگیر کدام است؟
 (۱) ریتراکشن و عضله دندانهای قدامی
 (۲) ریتراکشن و عضله پکتورالیس مینور
 (۳) هوریزانتال فلکشن و عضله پکتورالیس ماژور
 (۴) هوریزانتال اکستنشن و عضله لاتیموس دورسی
- ۷۰- مفاصل درشت نئی - نازک نئی، دیسک بین دو مهره و دنده‌ای - جناغی در کدام گروه از انواع مفصل دسته بندی می شوند؟
 (۱) Diarthrodial
 (۲) Enarthrodial
 (۳) Synarthrodial
 (۴) Amphiarthrodial